

Ferme-portes à crémaillère elliptique

GEZE *TS 5000* et *TS 3000 V*



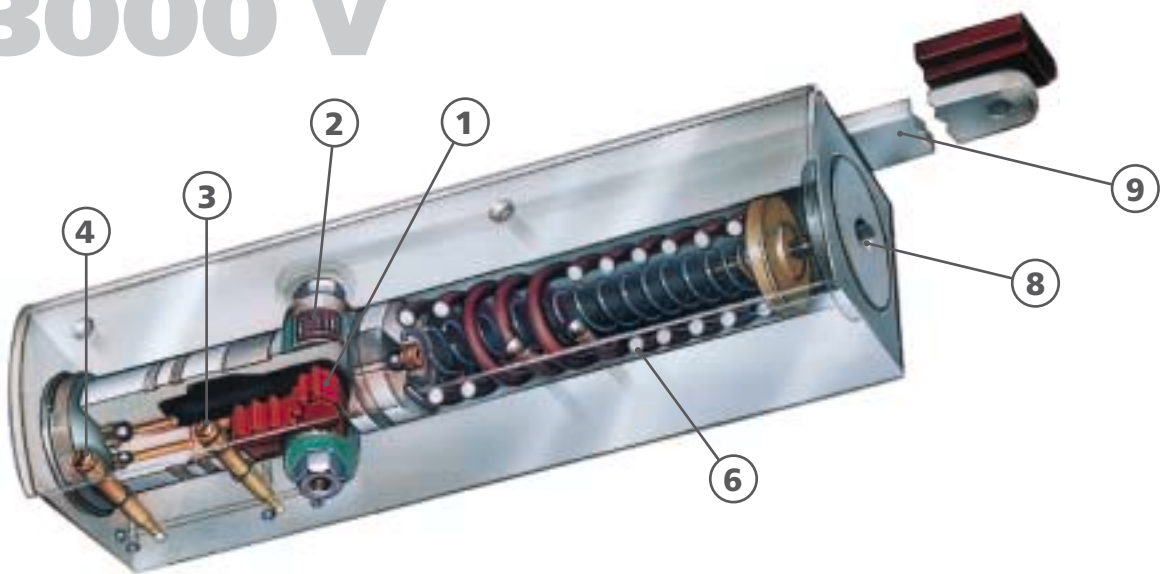
Electronics Art, Londres

Technique

Ferme-portes **GEZE TS 3000 V** et **GEZE TS 5000**

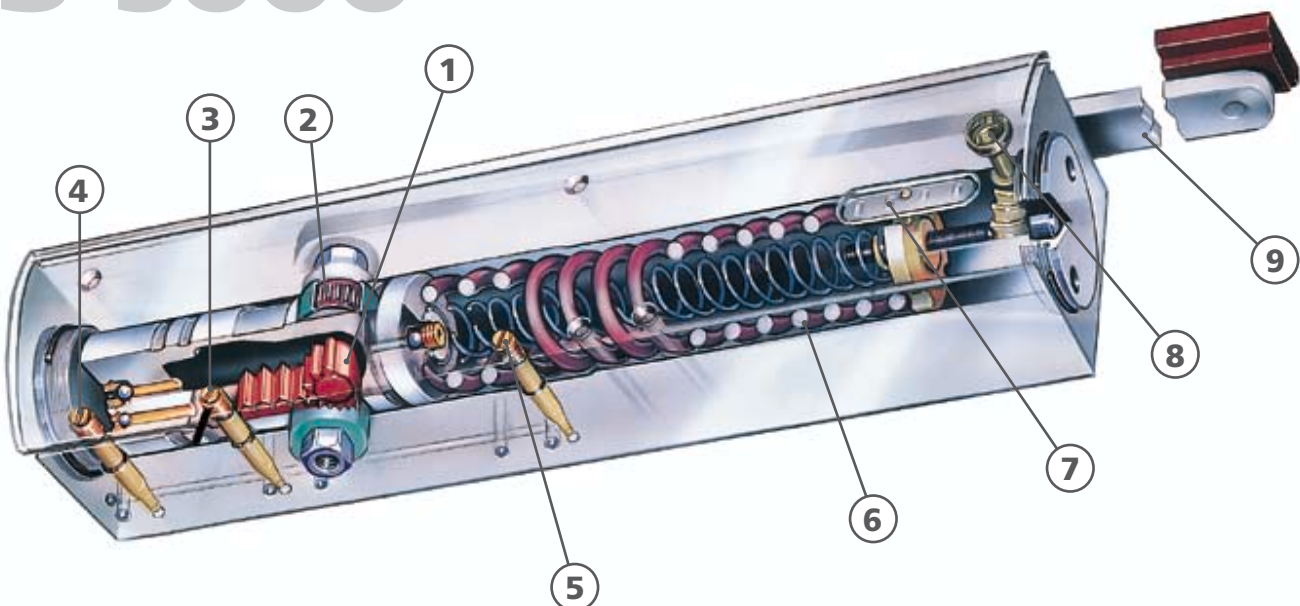
- | | | | | | |
|---|---|---|------------------------------------|---|------------------------------------|
| 1 | Crémaillère elliptique avec transmission intégrée | 3 | Réglage de la vitesse de fermeture | 6 | Ressorts |
| 2 | Roulement à aiguilles | 4 | Réglage à-coup final | 7 | Affichage de la force de fermeture |
| | | 5 | Réglage freinage à l'ouverture | 8 | Réglage de la force de fermeture |
| | | | | 9 | Bras |

TS 3000 V



TS 3000V

TS 5000



TS 5000

Sommaire	Page
<i>Technique</i>	2
F TS 3000 V	4
F TS 5000	12
F TS 5000 L	20
F TS 5000 E	28
F TS 5000 L-E	34
F TS 5000 EFS	40
F TS 5000 R	46
F TS 5000 L-R	52
F TS 5000 RFS	58
F TS 5000 IS	62
F TS 5000 L-IS	68
F TS 5000 E-IS	74
F TS 5000 L-E-IS	80
F TS 5000 R-IS	86
F TS 5000 L-R-IS	92
Tableau des combinaisons	98
Possibilités de montage	99
Informations sur les produits	101

F Homologué pour les portes coupe-feu et les portes pare-flammes en vertu du droit allemand

TS

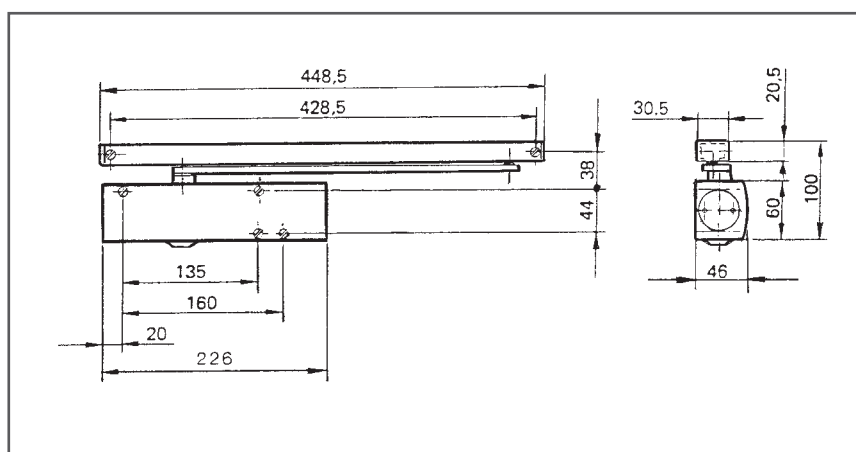


GEZE TS 3000 V

Ferme-porte à crémaillère elliptique Avec bras à coulisse, EN 1154 A, forces 1 à 4



3000V_S27_1



S15F02

3000 V

Caractéristiques du produit

- Force de fermeture réglable
- A-coup final hydraulique réglable en façade
- Vitesse de fermeture thermostabilisée réglable en façade
- Guidage en ligne
- ▶ Le ferme-porte et le bras à coulisse
- ▶ existent dans les teintes suivantes :
 - Teinte argent, bronze foncé, blanc et
 - ▶ teintes RAL sur demande

Domaines d'application

- ▶ Pour les portes à simple action
- ▶ Pour les portes fermant à droite ou à gauche sans besoin de modification
- ▶ Pour les portes coupe-feu et les portes pare-flammes (montage sur le vantail côté paumelle)
- ▶ Pour le montage sur les portes coupe-feu et les portes pare-flammes, il peut être utilisé une plaque de montage.
- ▶ Largeur de vantail : jusqu'à 1100 mm.

Version standard / contenu de la livraison

Le **GEZE TS 3000 V** est livré complet avec le matériel de montage et le gabarit de montage (plaque de montage non comprise); bras à coulisse nécessaire (corps + bras).

Version avec arrêt mécanique ¹⁾

L'intégration de l'unité d'arrêt dans le bras à coulisse correspondant permet le réglage progressif de l'arrêt de la porte entre 80° et 130°. La force de maintien de l'arrêt est réglable. De ce fait, l'arrêt peut également être déconnecté.

Possibilité de plaque de montage pour les portes ne permettant pas la fixation directe du ferme-porte.

TS 3000 V

¹⁾ Utilisation non-homologuée sur les portes coupe-feu et les portes pare-flammes

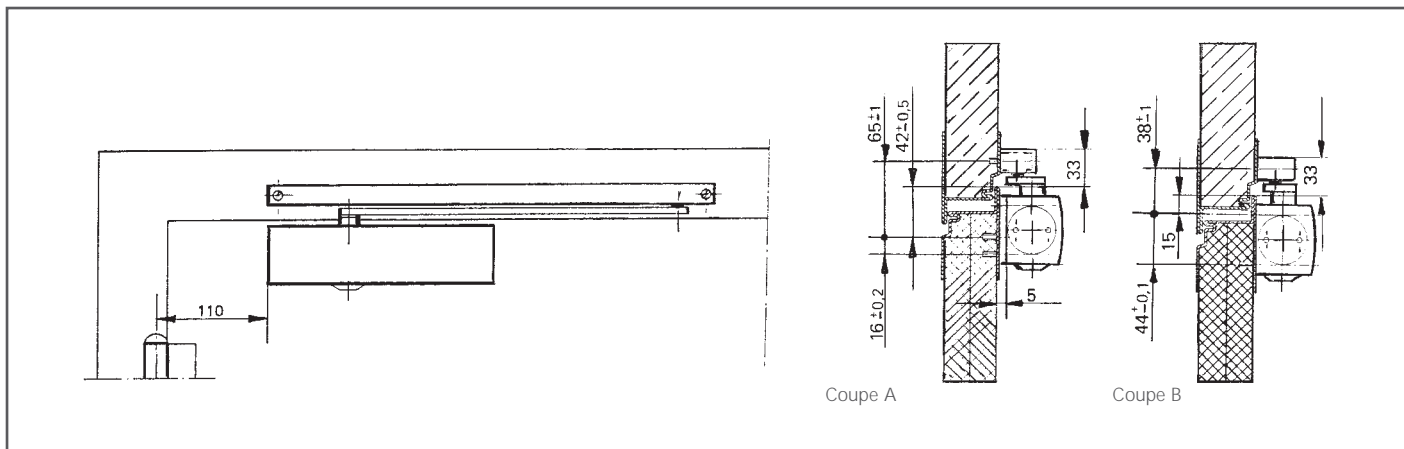


figure2

Montage sur le vantail côté paumelles avec bras à coulisse en version normale

Exemple de fixation du **GEZE TS 3000 V**, voir figure 2

Coupe A montage avec plaque de montage, Coupe B montage sans plaque de montage ¹⁾

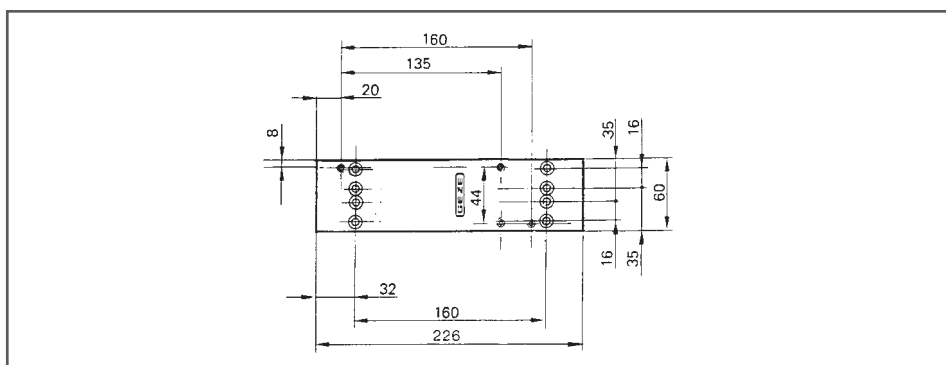


figure3

Montage avec plaque de montage

Plaque de montage, 5 mm d'épaisseur, gabarit de perçage selon la norme DIN EN 1154, feuillet annexe 1, pour les portes ne permettant pas la fixation directe du ferme-porte, voir figure 3.

Côtes de montage pour porte de gauche, voir figure 4, pour porte de droite, voir figure 5.

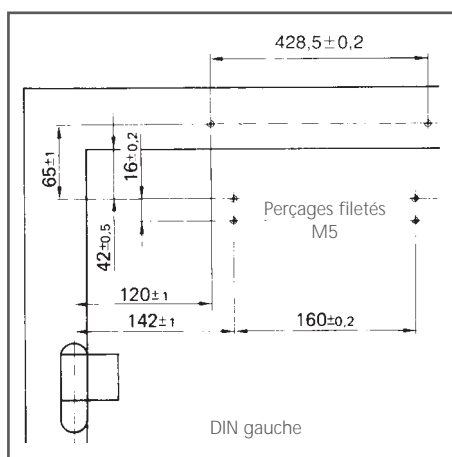


figure4

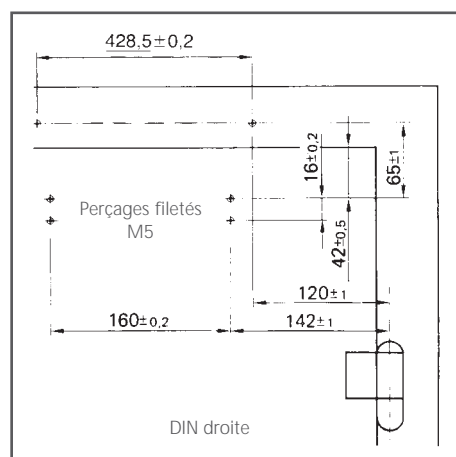


figure5

Montage direct ¹⁾

Côtes de montage pour porte de gauche, voir figure 6, pour porte de droite, voir figure 7.

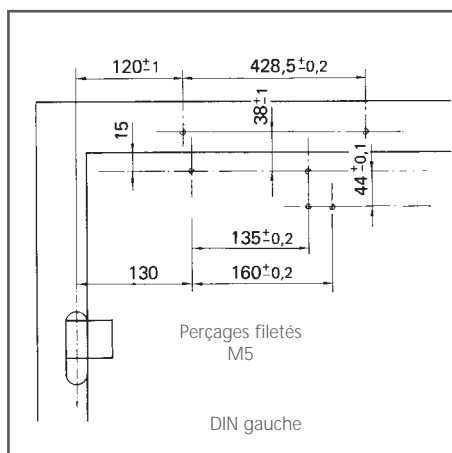


figure6

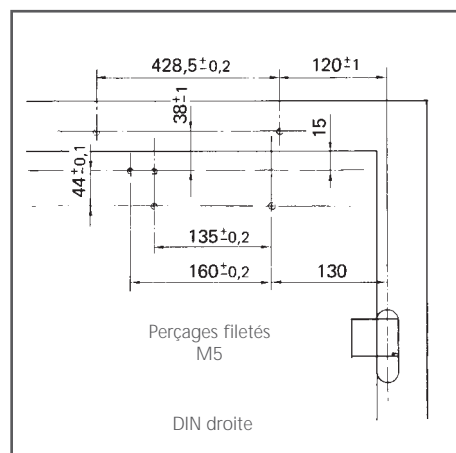


figure7

¹⁾ OPTION

Montage en applique côté paumelles avec bras à coulisse en version normale

Exemple de fixation du **GEZE TS 3000 V** sur le dormant, voir figure 8

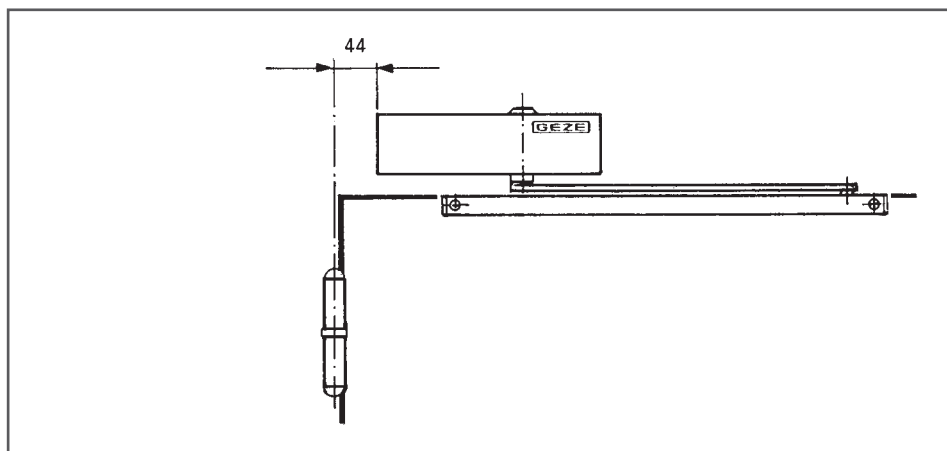
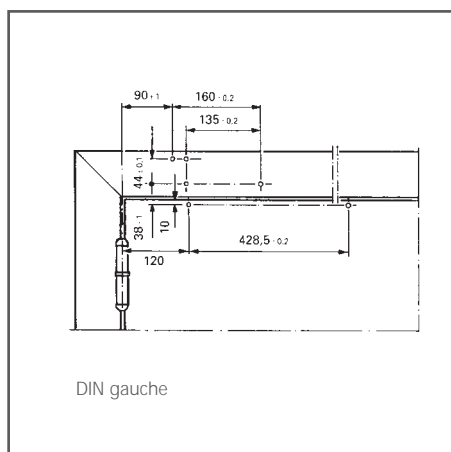


figure8

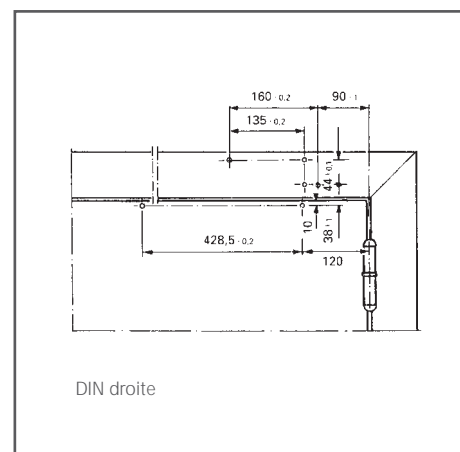
Montage direct

Côtes de montage pour porte de gauche, voir figure 9, pour porte de droite, voir figure 10.



DIN gauche

figure9

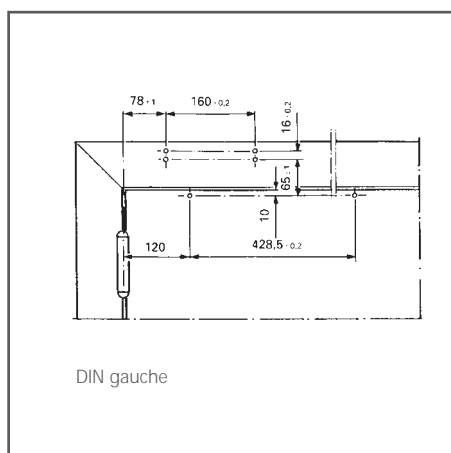


DIN droite

figure10

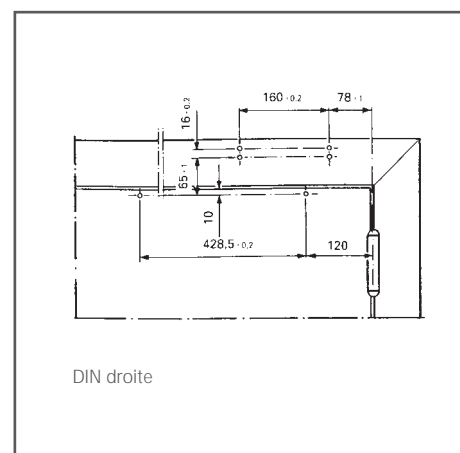
Montage avec plaque de montage

Côtes de montage pour porte de gauche, voir figure 11, pour porte de droite, voir figure 12.



DIN gauche

figure11



DIN droite

figure12

Force du ferme-porte EN	Largeur de vantail selon la norme EN (mm)
force 1 ²⁾	Jusqu'à 750
force 2 ²⁾	Au-dessus de 750 jusqu'à 850
force 3	Au-dessus de 850 jusqu'à 950
force 4	Au-dessus de 950 jusqu'à 1100
force 1 : montage inférieur (comme à la livraison) force 4 : montage supérieur (8 tours)	

Explications

Les normes prévoient que la force du ferme-porte (force de fermeture du ferme-porte) soit choisie en fonction de la largeur de la porte. Si les conditions de construction (hauteur et poids de la porte) ou les conditions du site d'installation (influence du

vent) l'exigent, il faut choisir la force immédiatement supérieure.

Le **GEZE TS 3000 V** comprend, dans un même corps, plusieurs forces de ferme-porte qui peuvent être réglées à l'aide d'une vis de réglage.

²⁾ Conformément à la norme EN, ces forces ne doivent pas être réglées sur les portes coupe-feu

Montage sur le vantail côté opposé aux paumelles avec bras à coulisse BG

Exemple de fixation du **GEZE TS 3000 V** sur le vantail, voir figure 13

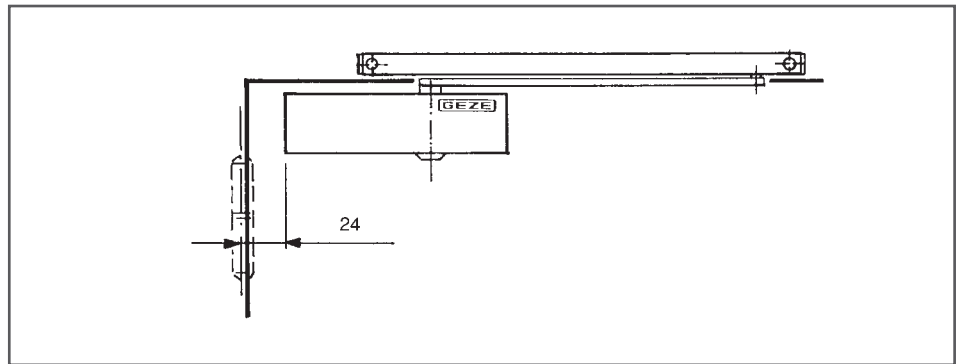
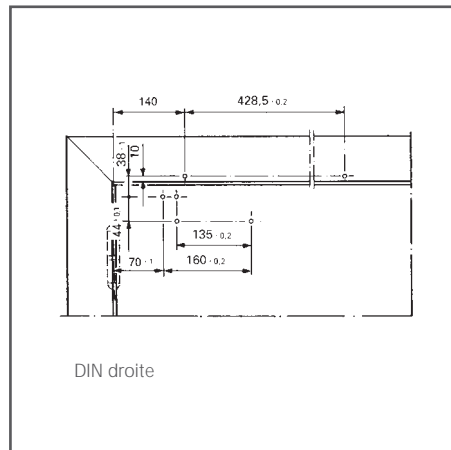


figure13

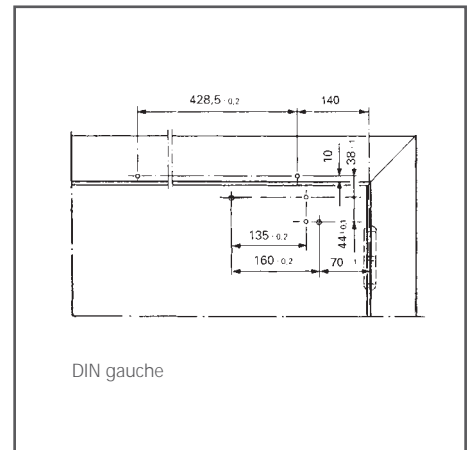
Montage direct

Côtes de montage pour porte de droite, voir figure 14, pour porte de gauche, voir figure 15.



DIN droite

figure14

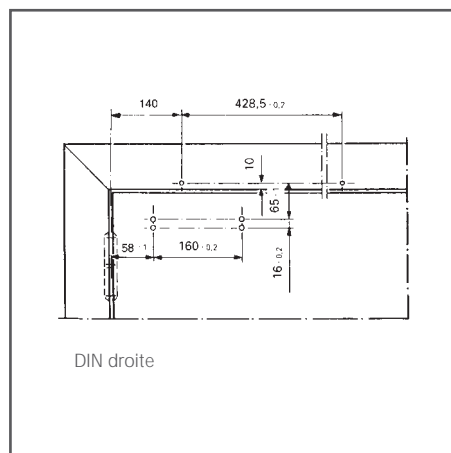


DIN gauche

figure15

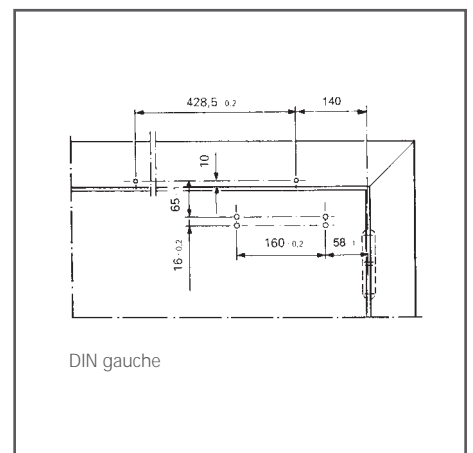
Montage avec plaque de montage

Côtes de montage pour porte de droite, voir figure 16, pour porte de gauche, voir figure 17.



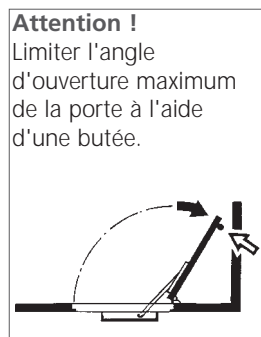
DIN droite

figure16



DIN gauche

figure17



**Montage en applique
côté opposé aux
paumelles avec bras
à coulisse en version
normale**

Exemple de fixation du
GEZE TS 3000 V sur le
dormant, voir figure 18

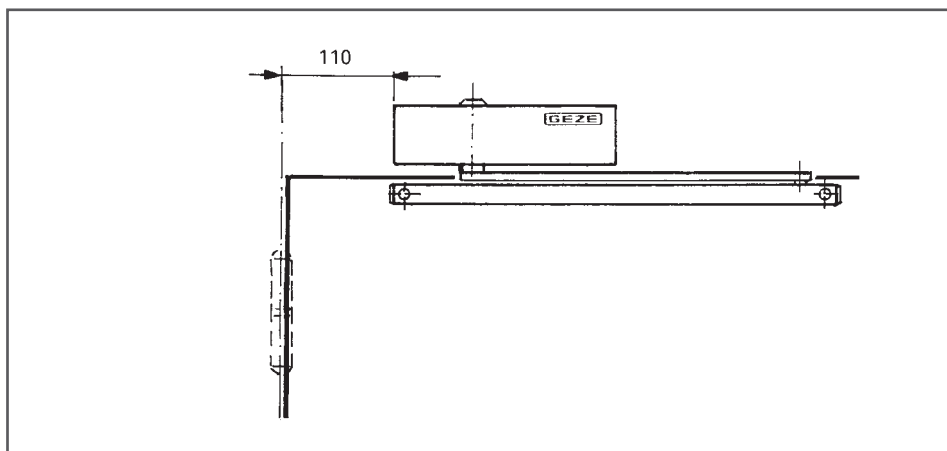
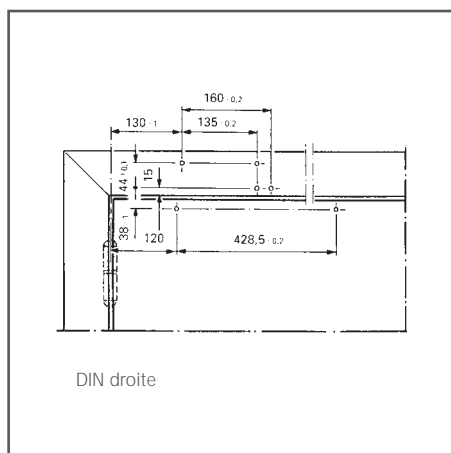


figure18

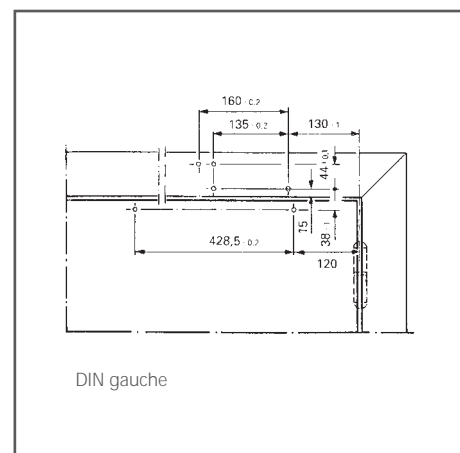
Montage direct

Côtes de montage pour
porte de droite, voir
figure 19, pour porte de
gauche, voir figure 20.



DIN droite

figure19

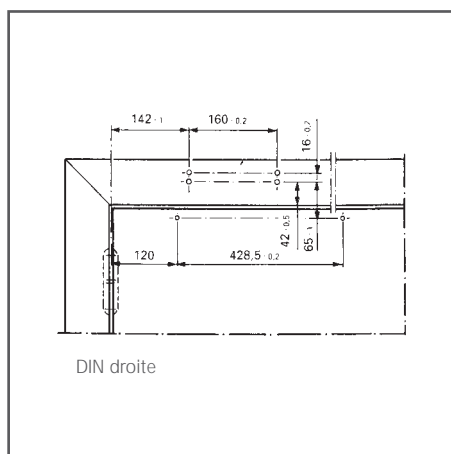


DIN gauche

figure20

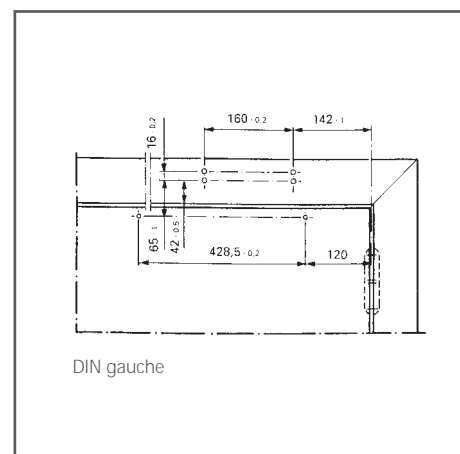
**Montage avec plaque
de montage**

Côtes de montage pour
porte de droite,
voir figure 21, pour
porte de gauche,
voir figure 22.



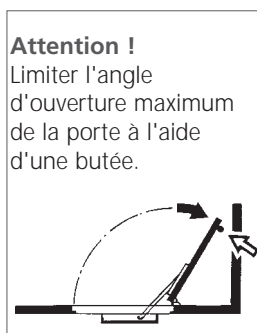
DIN droite

figure21




DIN gauche

figure22



Libellés de commande

Désignation	Finition	N° d'id.
 GEZE TS 3000 V , forces 1 à 4	Teinte argent	028348
Ferme-porte (corps seul)	Bronze foncé	028349
	Blanc RAL 9016	028350
	Teintes RAL	028351
Bras à coulisse (corps + bras)	Teinte argent	068221
	Bronze foncé	068222
	Blanc RAL 9016	015695
	Teinte laiton	067985
	Teinte inox	014945
	Teintes RAL	000773
Bras à coulisse BG (corps + bras) (pour montage sur vantail, côté opposé aux paumelles)	Teinte argent	025655
	Bronze foncé	029403
	Blanc RAL 9016	029404
	Teinte laiton	–
	Teinte inox	028732
	Teintes RAL	025656
Unité d'arrêt ¹⁾	–	071924
Freinage mécanique à l'ouverture	–	069780

¹⁾ Finition teinte inox uniquement pour les locaux secs

Matériel de montage

Désignation	Finition	N° d'id.
Plaques de montage pour les portes ne permettant pas la fixation directe du ferme-porte	Teinte argent	011230
	Bronze foncé	011232
	Blanc RAL 9016	011233
	Teintes RAL	011234
Plaque de serrage pour les portes tout verre	Teinte argent	014835
	Bronze foncé	014836
	Blanc RAL 9016	014843
	Teintes RAL	014845
Plaque et contre-plaque de montage pour les portes tout verre	Teinte argent	090259
	Teintes RAL	090260
Gabarit de perçage	–	053134

¹⁾ Utilisation non-homologuée sur les portes coupe-feu et les portes pare-flammes

Accessoires

Désignation	Finition	N° d'id.
Capots enjoliveurs	Teinte argent	013487
GEZE TS 3500 V	Bronze foncé	014849
	Blanc RAL 9016	014855
	Teinte laiton poli	072770
	Teinte inox	072769
	Teintes RAL	014856

Descriptif d'appel d'offre

Ferme-porte
GEZE TS 3000 V selon
la norme EN 1154 A,
forces 1 à 4, avec bras
à coulisse, montage
normal sur vantail, côté
paumelles, force de
fermeture réglable sur
le côté, au choix avec
plaque de montage.

Teintes :
() teinte argent
() bronze foncé
() blanc
() RAL ...

TS 3000 V

TS



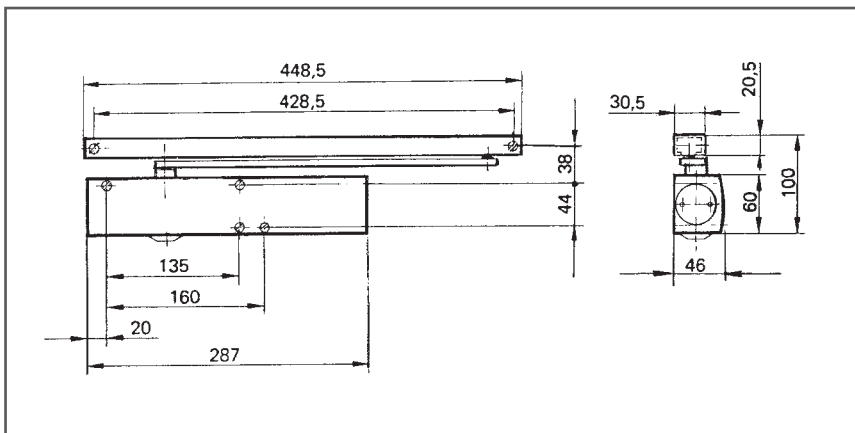
GEZE TS 5000

Ferme-porte à crémaillère elliptique

Avec bras à coulisse, EN 1154 A, forces 2 à 6



TS 5000



S05F02

5000

Caractéristiques du produit

- ▶ Force de fermeture réglable
- ▶ Indicateur optique de la force de fermeture
- ▶ Freinage à l'ouverture réglable
- ▶ A-coup final hydraulique réglable
- ▶ Vitesse de fermeture thermostabilisée réglable
- ▶ Toutes les fonctions sont réglables en façade
- ▶ Guidage en ligne
- ▶ Le ferme-porte et le bras à coulisse existent dans les teintes suivantes : teinte argent, bronze foncé, blanc et teintes RAL sur demande

Domaines d'application

- ▶ Pour les portes à simple action
- ▶ Pour les portes fermant à droite ou à gauche sans besoin de modification
- ▶ Pour les portes coupe-feu et les portes pare-flammes
- ▶ Pour le montage sur les portes coupe-feu et les portes pare-flammes, il peut être utilisé une plaque de montage.
- ▶ Largeur de vantail : jusqu'à 1400 mm.

Version standard / contenu de la livraison

Le ferme-porte **GEZE TS 5000** est livré complet avec le matériel de montage et le gabarit de montage (plaque de montage non comprise); bras à coulisse nécessaire (corps + bras).

Version avec arrêt mécanique ¹⁾

L'intégration de l'unité d'arrêt dans le bras à coulisse correspondant permet le réglage progressif de l'arrêt de la porte entre 80° et 130°. La force de maintien de l'arrêt est réglable. De ce fait, l'arrêt peut également être déconnecté.

Version spéciale GEZE TS 5000 S

avec retard à la fermeture réglable en façade.

TS 5000

¹⁾ Utilisation non-homologuée sur les portes coupe-feu et les portes pare-flammes

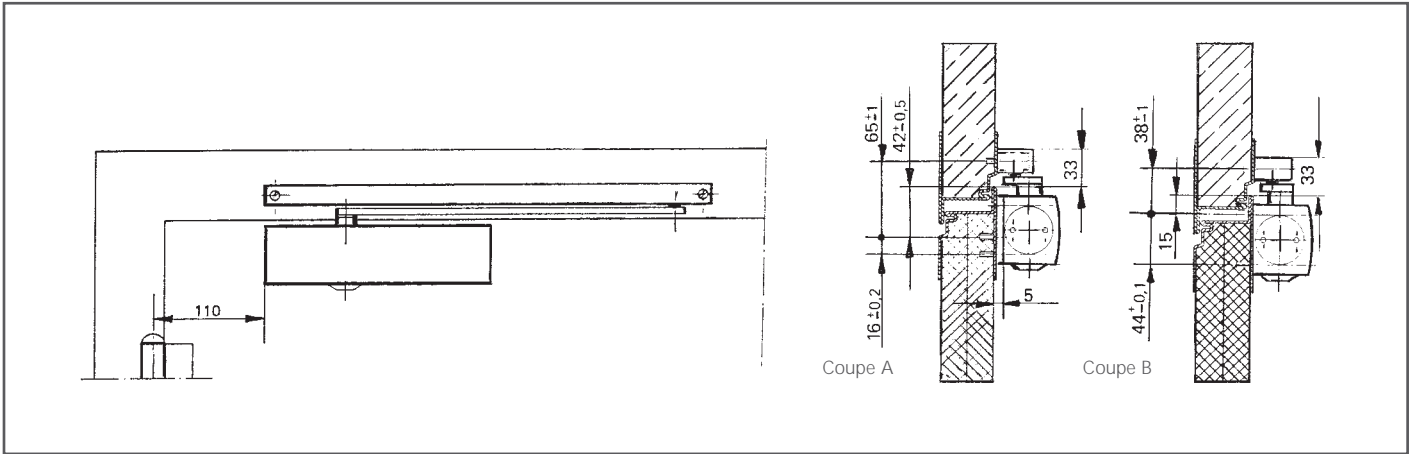


figure24

Montage sur le vantail côté paumelles avec bras à coulisse en version normale

Exemple de fixation du **GEZE TS 5000**

voir figure 24

Coupe A :

montage avec plaque de montage

Coupe B :

montage sans plaque de montage

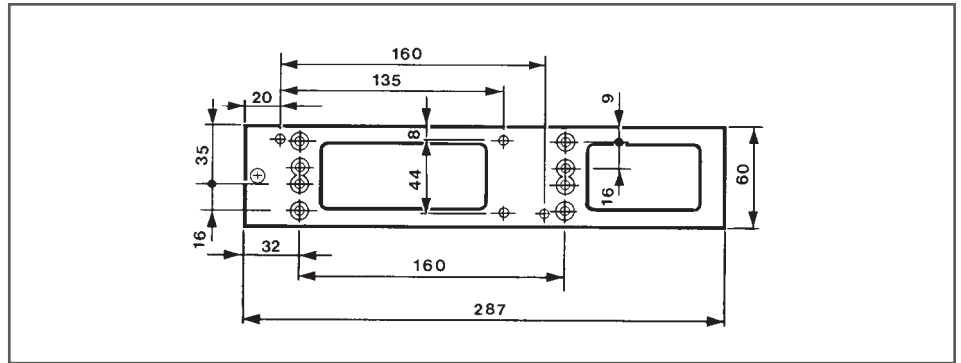


figure25

Montage avec plaque de montage

Plaque de montage, 5 mm d'épaisseur, gabarit de perçage selon la norme DIN EN 1154, feuillet annexe 1, pour les portes ne permettant pas la fixation directe du ferme-porte, voir figure 25.

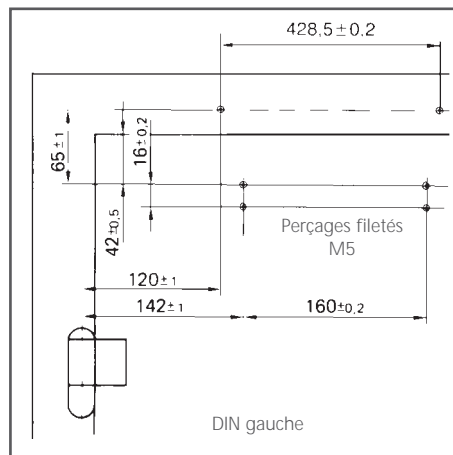


figure26

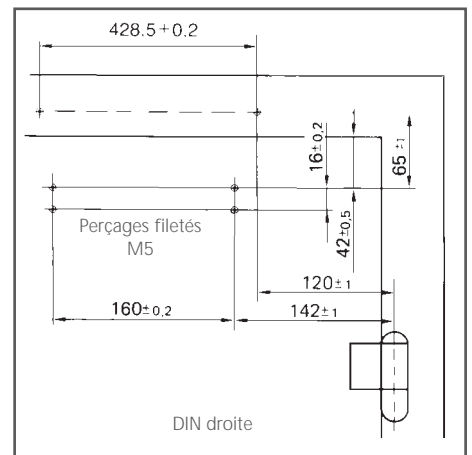


figure27

Côtes de montage pour porte de gauche, voir figure 26, pour porte de droite, voir figure 27.

Montage direct

Côtes de montage pour porte de gauche, voir figure 28, pour porte de droite, voir figure 29.

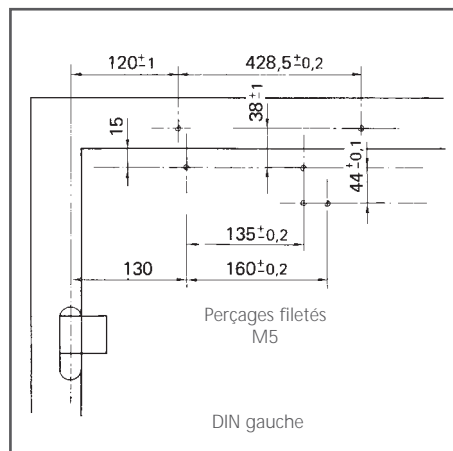


figure28

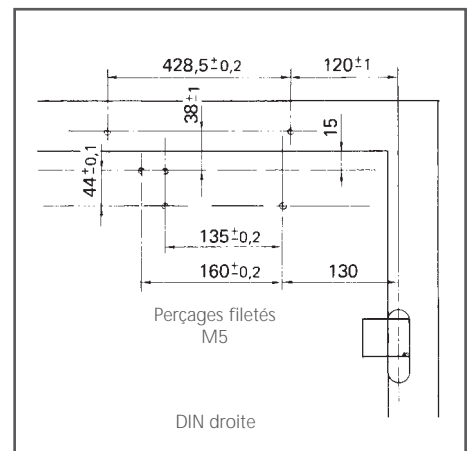


figure29

TS 5000

Force du ferme-porte EN	Largeur de vantail selon la norme EN (mm)
Force 2 ²⁾	Jusqu'à 850
Force 3	Au-dessus de 850 jusqu'à 950
Force 4	Au-dessus de 950 jusqu'à 1100
Force 5	Au-dessus de 1100 jusqu'à 1250
Force 6	Au-dessus de 1250 jusqu'à 1400
²⁾ Conformément à la norme EN, cette force ne peut pas être réglée sur les portes coupe-feu	

Explications

Les normes prévoient que la force du ferme-porte (force de fermeture du ferme-porte) soit choisie en fonction de la largeur de la porte.

Si les conditions de construction (hauteur et poids de la porte) ou les conditions du site d'installation (influence du vent) l'exigent, il faut choisir la force immédiatement supérieure.

Le **GEZE TS 5000** comprend, dans un même corps, plusieurs forces de ferme-porte qui peuvent être réglées à l'aide d'une vis de réglage. Un indicateur affiche la force choisie.

Montage en applique côté opposé aux paumelles

Exemple de montage
en applique d'un
GEZE TS 5000,
voir figure 30.

Coupe A :
Montage avec plaque
de montage (dimensions
de la plaque de
montage :
voir figure 25).

Coupe B :
Montage sans plaque
de montage.

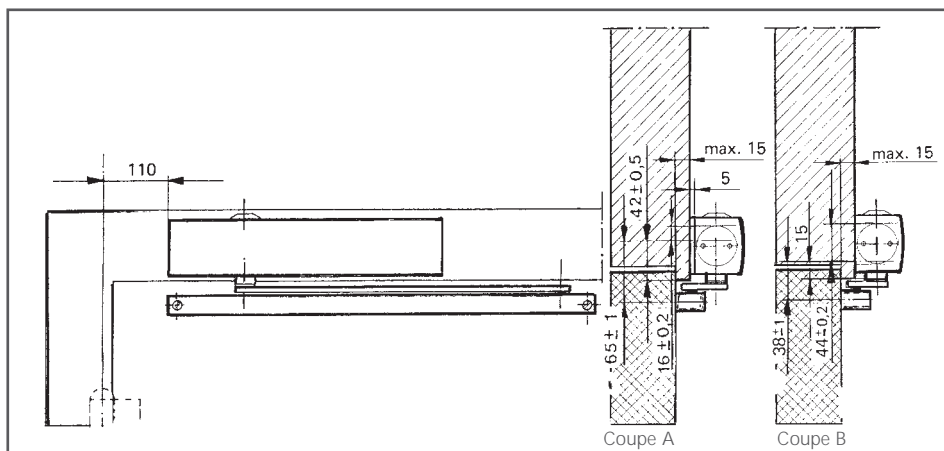


figure30

Montage avec plaque de montage

Côtes de montage
pour porte de droite,
voir figure 31,
pour porte de gauche,
voir figure 32.

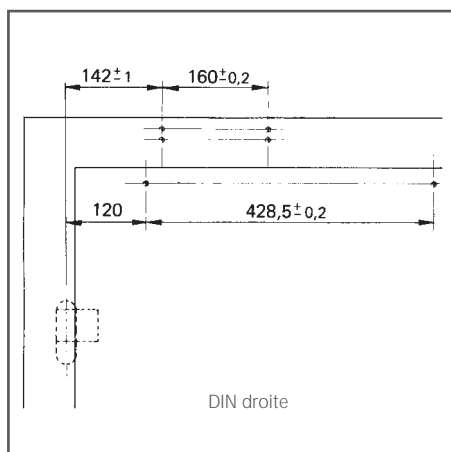


figure31

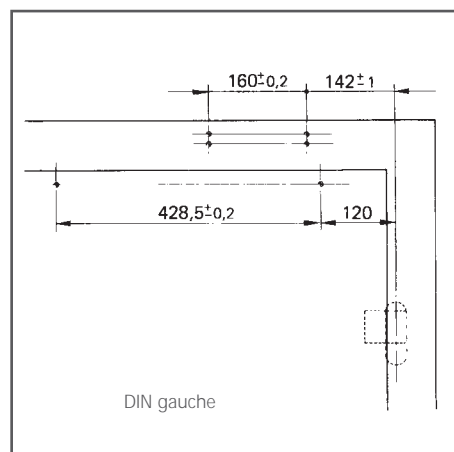


figure32

Montage direct

Côtes de montage
pour porte de droite,
voir figure 33,
pour porte de gauche,
voir figure 34.

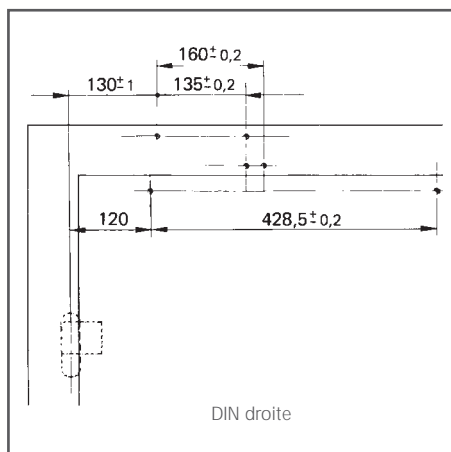


figure33

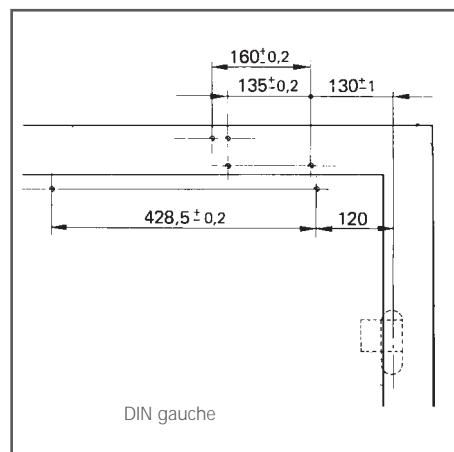


figure34

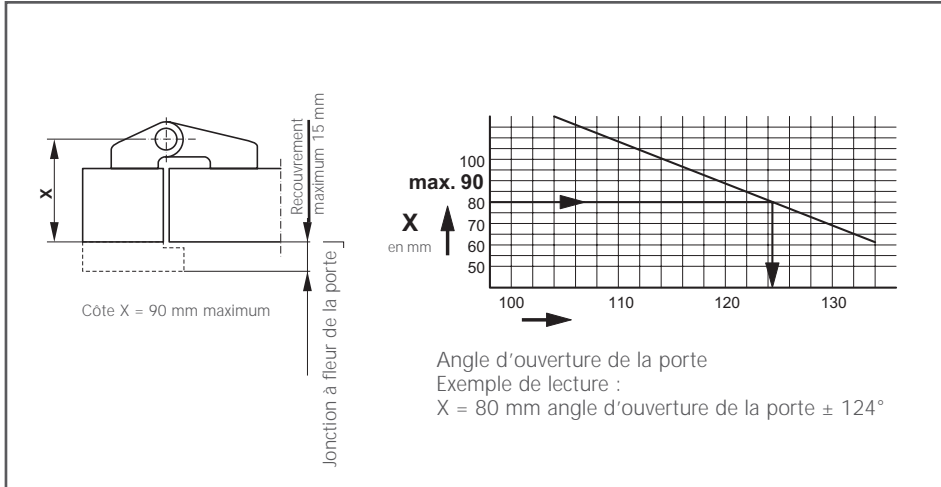


figure35a

figure35b

Angle d'ouverture de la porte en fonction de la côte « x »

La côte (x) est une combinaison de l'épaisseur de la porte et de la distance du point d'appui de 36 mm maximum.

Attention !
 Limiter l'angle maximum d'ouverture de la porte à l'aide d'une butée de porte.

Voir figure 35.

- ▶ Respect des côtes maximales autorisées pour l'épaisseur de porte, la distance du point d'appui et le recouvrement
- ▶ Montage conformément à la figure 31 ou 32 et coupe A avec plaque de montage
- ▶ Homologation de la porte pour ce type de montage délivrée par les autorités de contrôle de la construction

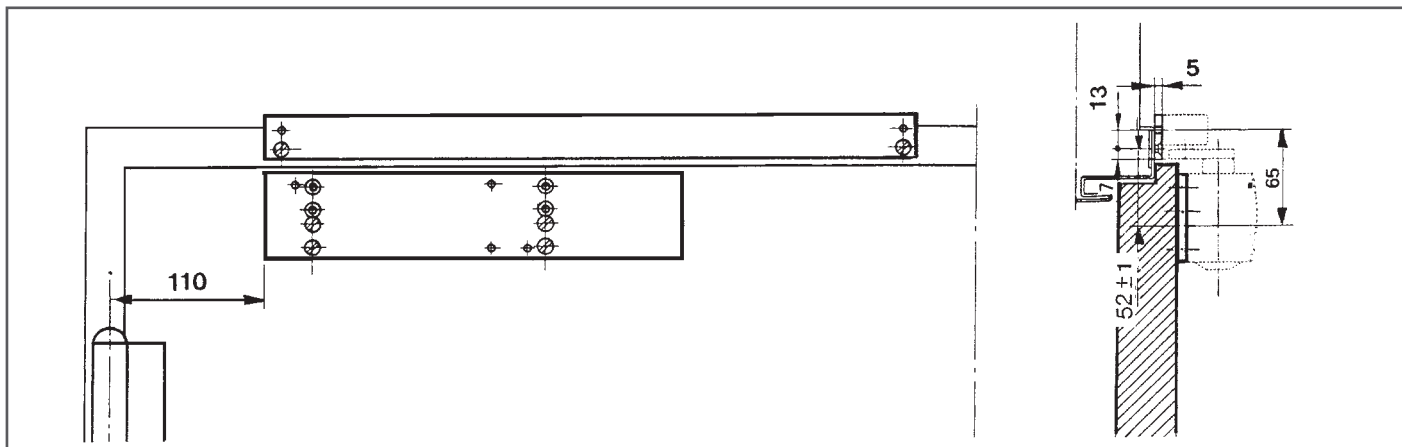


figure36

Montage sur dormants étroits

Voir figure 36

Plaque de montage pour le ferme-porte, voir figure 25.

Pour la fixation sur des dormants étroits, possibilité de livraison d'une plaque de montage pour le bras à coulisse, voir figure 37.

Côtes de montage pour porte de gauche avec plaque de montage, voir figure 38.

Côtes de montage pour porte de droite avec plaque de montage, voir figure 39.

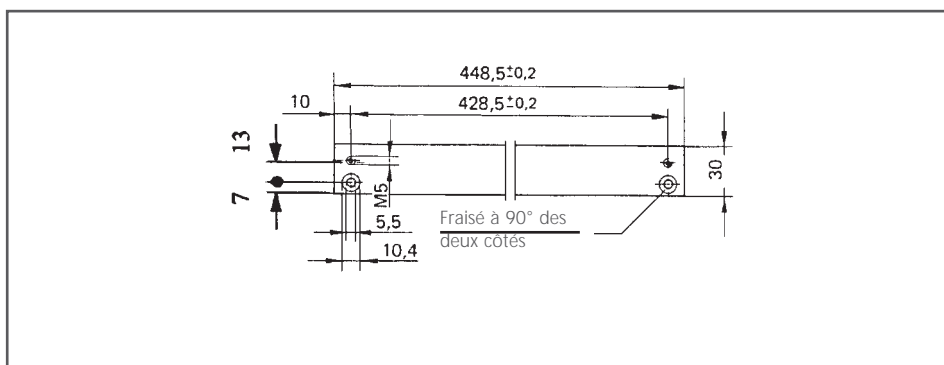


figure37

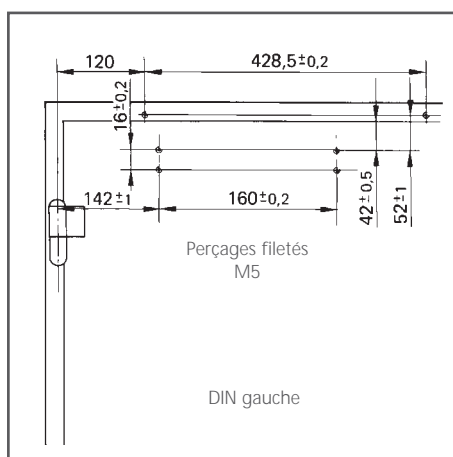


figure38

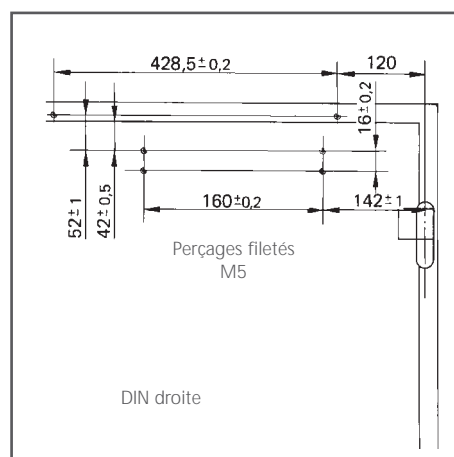


figure39

TS 5000

Ferme-porte à crémaillère elliptique **GEZE TS 5000**

Libellés de commande

Désignation	Finition	N° d'id.
GEZE TS 5000 forces 2-6	Teinte argent	027333
Ferme-porte corps seul	Bronze foncé	027334
	Blanc RAL 9016	027335
	Teintes RAL	027336
Bras à coulisse (corps + bras)	Teinte argent	068221
	Bronze foncé	068222
	Blanc RAL 9016	015695
	Teinte laiton	067985
	Teinte inox *)	014945
	Teintes RAL	000773
Unité d'arrêt ¹⁾	–	071924
Freinage mécanique à l'ouverture	–	069780
GEZE TS 5000 S forces 2-6	Teinte argent	027338
Ferme-porte avec retard à la	Bronze foncé	027340
fermeture Corps seul	Blanc RAL 9016	027343
	Teintes RAL	027345

1) Utilisation non-homologuée sur les portes coupe-feu et les portes pare-flammes

¹⁾ Finition teinte inox uniquement pour les locaux secs

Accessoires

Désignation	Finition	N° d'id.
Capots enjoliveurs	Teinte argent	067724
	Bronze foncé	067725
	Blanc RAL 9016	067726
	Teinte laiton poli	072698
	Teinte inox	072696
	Teintes RAL	000756

Descriptif d'appel d'offre

Ferme-porte **GEZE TS 5000**, selon la norme EN 1154 A, forces 2 à 6, avec bras à coulisse; force de fermeture, vitesse de fermeture, freinage à l'ouverture et à-coup final réglables; avec indicateur optique de

la force de fermeture, au choix avec plaque de montage.

Teintes :
 teinte argent
 bronze foncé
 blanc
 RAL ...

Matériel de montage

Désignation	Finition	N° d'id.
Plaques de montage, gabarit de perçage selon la norme DIN EN 1154, feuillet annexe 1, pour les portes coupe-feu et les portes pare-flammes ou pour les portes ne permettant pas la fixation directe du ferme-porte	Teinte argent	049185
	Bronze foncé	052351
	Blanc RAL 9016	068627
	Acier galvanisé	057956
	Teintes RAL	029176
Plaque et contre-plaque de montage pour les portes tout verre	Teinte argent	007923
	Bronze foncé	007924
	Blanc RAL 9016	007925
	Teintes RAL	007926
Plaque de serrage pour les portes tout verre	Teinte argent	057126
	Bronze foncé	057127
	Blanc RAL 9016	009491
	Teintes RAL	009494
Gabarit de perçage	–	053134
Plaque de montage pour le bras à coulisse	Acier galvanisé	001512

TS 5000

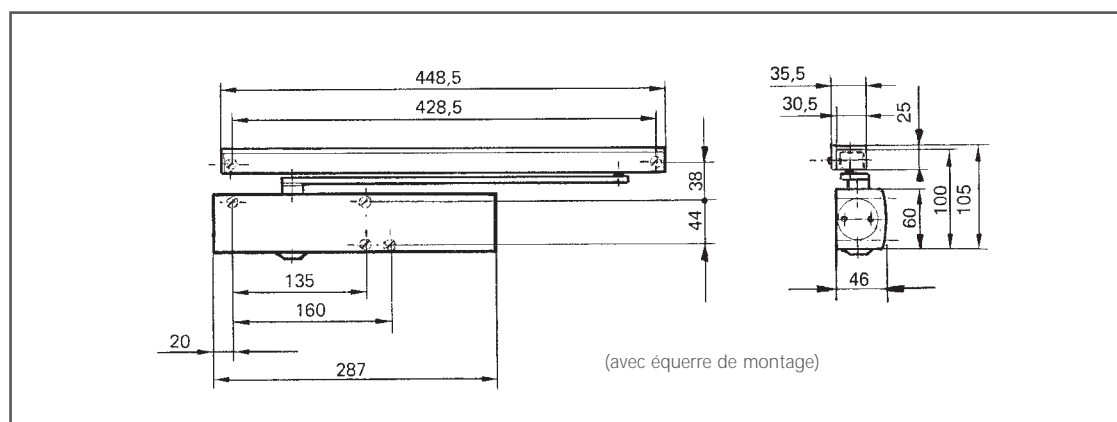


GEZE TS 5000 L

Ferme-porte à crémaillère elliptique avec bras à coulisse, EN 1154 A, montage côté opposé aux paumelles ou montage en applique côté paumelles, forces 2 à 6



TS 5000L





Caractéristiques du produit

- ▶ Force de fermeture réglable
- ▶ Indicateur optique de la force de fermeture
- ▶ A-coup final hydraulique réglable
- ▶ Vitesse de fermeture thermostabilisée réglable
- ▶ Toutes les fonctions sont réglables en façade
- ▶ Guidage en ligne
- ▶ Le ferme-porte et le bras à coulisse existent dans les teintes suivantes : teinte argent, bronze foncé, blanc et teintes RAL sur demande

Domaines d'application

- ▶ Pour les portes à simple action
- ▶ Pour les portes fermant à droite ou à gauche sans besoin de modification
- ▶ Pour les portes coupe-feu et les portes pare-flammes¹⁾
- ▶ Pour le montage sur les portes coupe-feu et les portes pare-flammes, il est nécessaire d'utiliser une plaque de montage.
- ▶ Largeur de vantail : jusqu'à 1400 mm.

Version standard / contenu de la livraison

Le **GEZE TS 5000 L** est livré complet avec le matériel de montage et le gabarier de montage (plaque de montage non comprise); bras à coulisse nécessaire (corps + bras).

Version avec arrêt mécanique ²⁾

L'intégration de l'unité d'arrêt dans le bras à coulisse correspondant permet le réglage progressif de l'arrêt de la porte entre 80° et 130°. La force de maintien de l'arrêt est réglable. De ce fait, l'arrêt peut également être déconnecté.

TS 5000 L

¹⁾ Utilisation possible sur les portes coupe-feu et les portes pare-flammes uniquement si la porte est homologuée/a été contrôlée pour ce type de montage par les autorités de contrôle.

²⁾ Utilisation non-homologuée sur les portes coupe-feu et les portes pare-flammes

Montage sur le vantail avec bras à coulisse BG

Exemple de fixation du **GEZE TS 5000 L**, voir figure 41.

Coupe A :
Montage avec plaque de montage et équerre de montage.

Coupe B :
Montage avec plaque de montage, jonction à fleur de la porte.

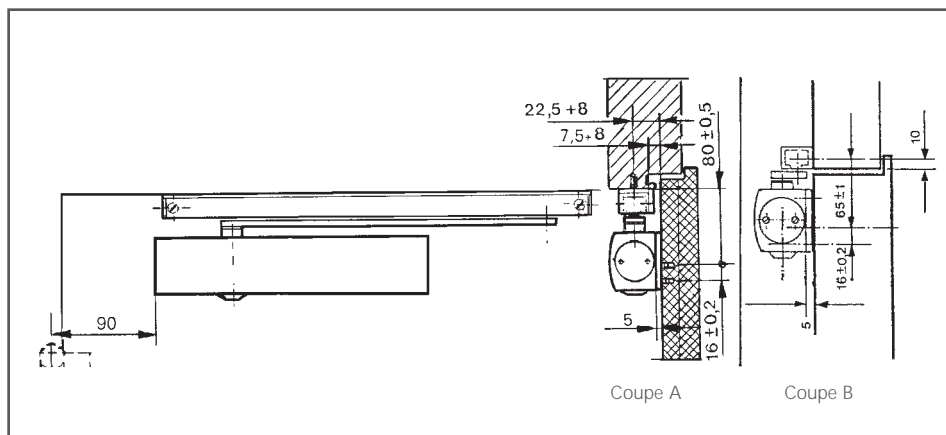


figure41

Montage avec plaque de montage

Plaque de montage, 5 mm d'épaisseur, gabarit de perçage selon la norme DIN EN 1154, feuillet annexe 1, pour les portes ne permettant pas la fixation directe du ferme-porte, voir figure 42.

Côtes de montage pour porte de gauche, voir figure 43, pour porte de droite, voir figure 44.

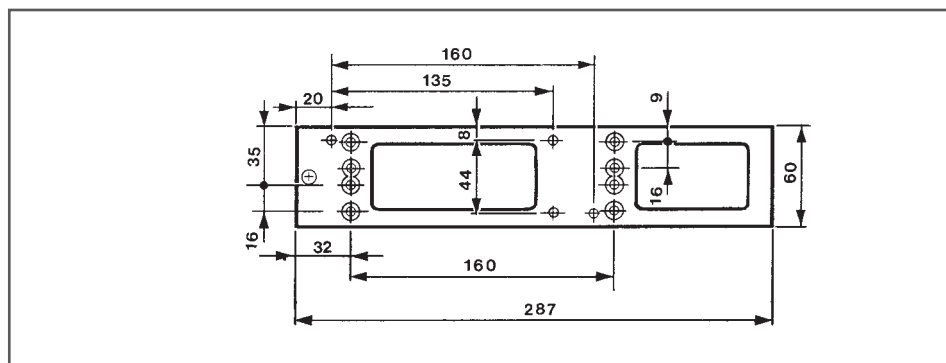


figure42

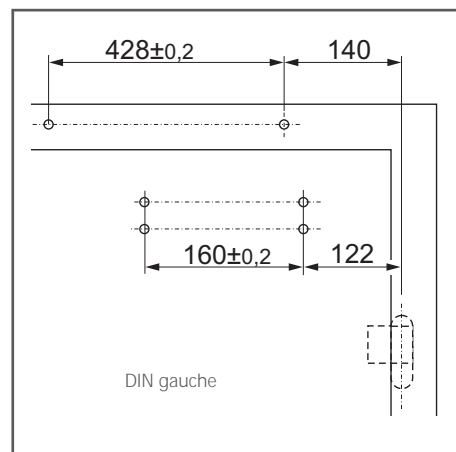


figure 43

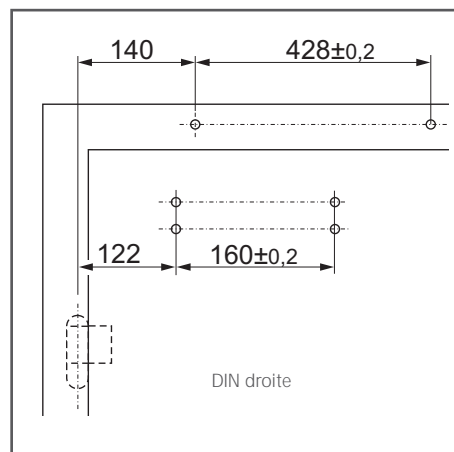


figure 44

Montage direct

Côtes de montage pour porte de gauche, voir figure 45, pour porte de droite, voir figure 46.

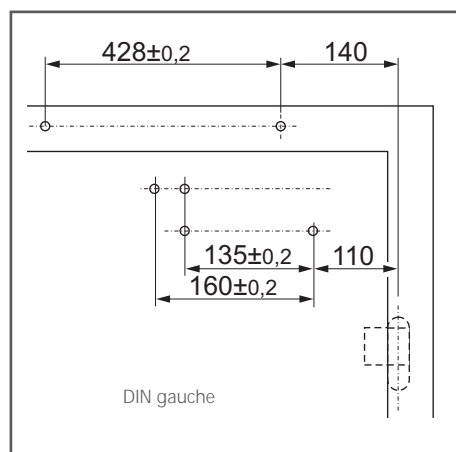


figure 45

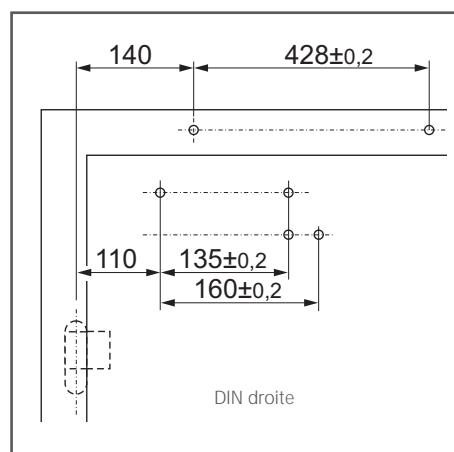


figure 46

Angle d'ouverture de la porte en fonction de la côte « x »

La côte (x) est une combinaison de l'épaisseur de la porte et de la distance du point d'appui de 36 mm maximum. Voir figure 49.

Respect des côtes maximales autorisées pour l'épaisseur de porte, la distance du point d'appui et le recouvrement conformément à la figure 43 ou 44 et coupe A avec plaque de montage

- Homologation de la porte pour ce type de montage délivrée par les autorités de contrôle de la construction.

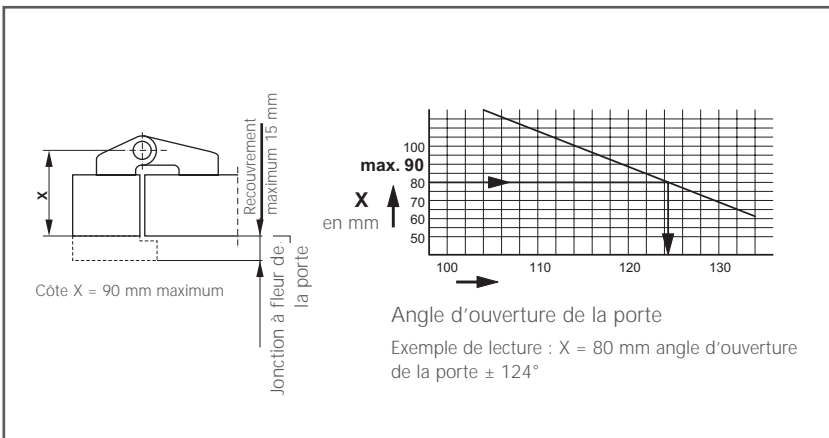


figure 49

Attention !
 Limiter l'angle maximum d'ouverture de la porte à l'aide d'un butoir de la porte.

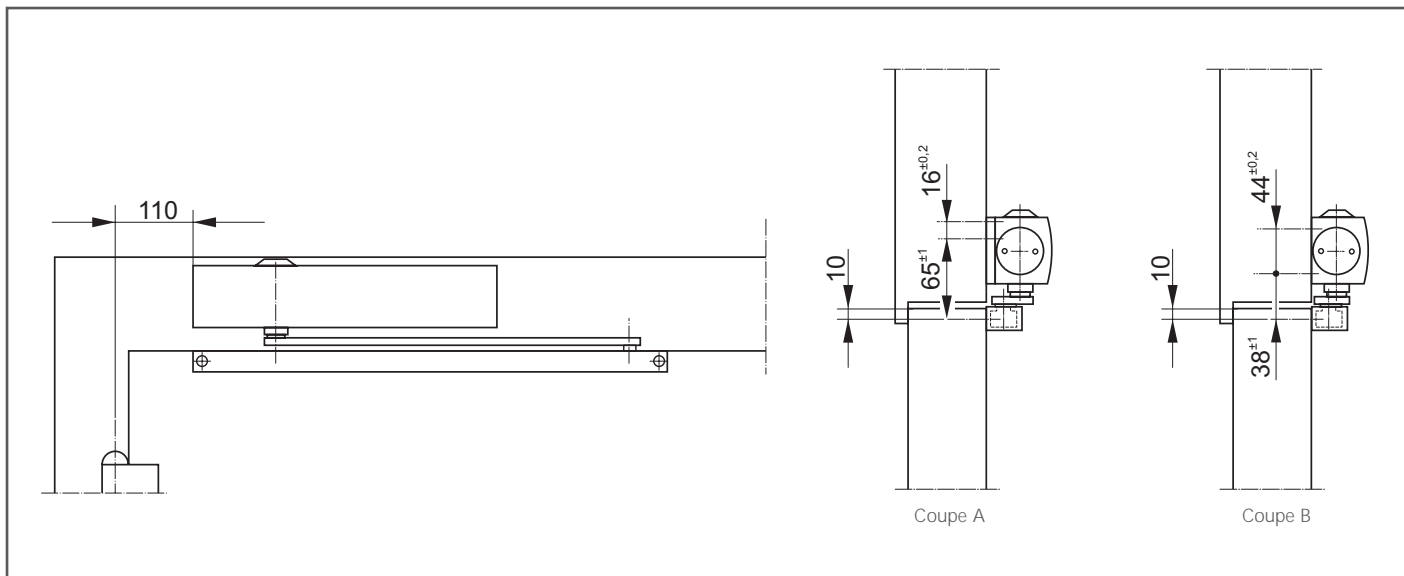


figure 50

Montage en applique côté paumelles *

Exemple de montage en applique d'un **GEZE TS 5000 L**, voir figure 50

Coupe A : Montage avec plaque de montage

Coupe B : Montage sans plaque de montage.

(Dimensions de la plaque de montage, voir figure 42).

Montage avec plaque de montage

Côtes de montage pour porte de gauche, voir figure 51, pour porte de droite, voir figure 52.

Montage direct

Côtes de montage pour porte de gauche, voir figure 53, pour porte de droite, voir figure 54.

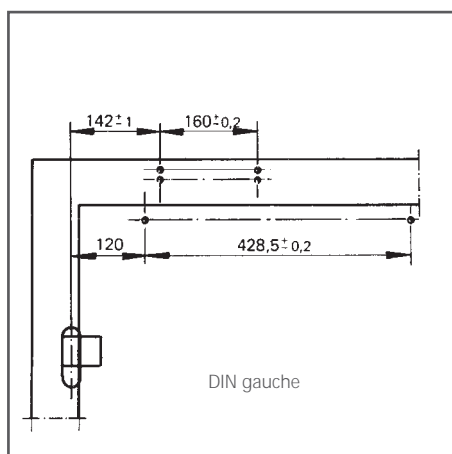


figure51

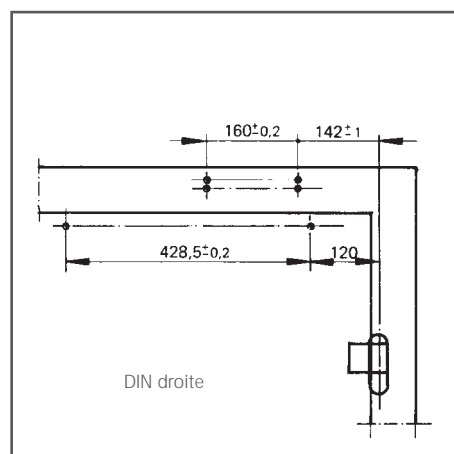


figure52

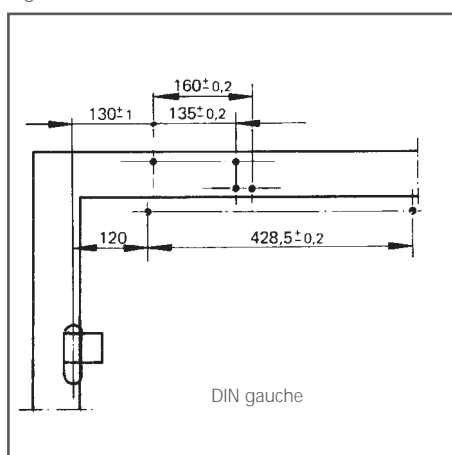


figure53

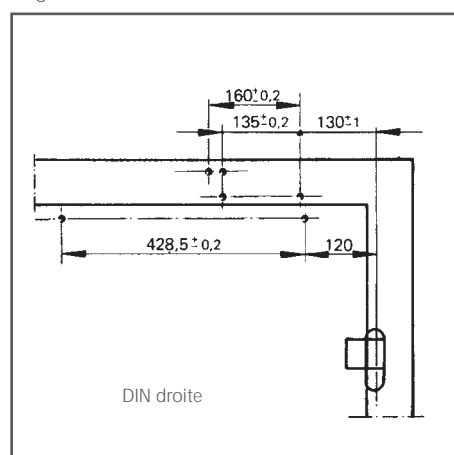


figure54

Force du ferme-porte EN	Largeur de vantail selon la norme EN (mm)
2 ¹⁾	Jusqu'à 850
3	Au-dessus de 850 jusqu'à 950
4	Au-dessus de 950 jusqu'à 1100
5	Au-dessus de 1100 jusqu'à 1250
6	Au-dessus de 1250 jusqu'à 1400

1) Conformément à la norme EN, cette force ne peut pas être réglée sur les portes coupe-feu

Explications

Les normes prévoient que la force du ferme-porte (force de fermeture du ferme-porte) soit choisie en fonction de la largeur de la porte.


Si les conditions de construction (hauteur et poids de la porte) ou les conditions du site d'installation (influence du vent) l'exigent, il faut choisir la force immédiatement supérieure.

Le **GEZE TS 5000 L** comprend, dans un même corps, plusieurs forces de ferme-porte qui peuvent être réglées à l'aide d'une vis de réglage. Un indicateur affiche la force choisie.

TS 5000 L

Ferme-porte à crémaillère elliptique **GEZE TS 5000 L**

Libellés de commande

Désignation	Finition	N° d'id.
 GEZE TS 5000 L , forces 2 à 6	Teinte argent	027351
Ferme-porte (corps seul)	Bronze foncé	029399
	Blanc RAL 9016	029400
	Teintes RAL	027352
Bras à coulisse BG (corps + bras)	Teinte argent	025655
pour montage sur vantail côté opposé aux paumelles	Bronze foncé	029403
	Blanc RAL 9016	029404
	Teinte laiton	-
	Teinte inox*	028732
	Teintes RAL	025656
Bras à coulisse (en version normale)	Teinte argent	068221
(corps + bras) pour montage en applique	Bronze foncé	068222
côté paumelles	Blanc RAL 9016	015695
	Teinte laiton	067985
	Teinte inox*	014945
	Teintes RAL	000773
Unité d'arrêt ¹⁾	-	071924

¹⁾ Finition teinte inox uniquement pour les locaux secs

Matériel de montage

Désignation	Finition	N° d'id.
Plaques de montage gabarit de perçage selon la norme DIN EN 1154 feuillet annexe 1, pour les portes coupe-feu et les portes pare-flammes ou pour les portes ne permettant pas la fixation directe du ferme-porte	Teinte argent	049185
	Bronze foncé	052351
	Blanc RAL 9016	068627
	Acier galvanisé	057956
	Teintes RAL	029176
Equerre de montage (équerre de fixation au linteau)	Teinte argent	025657

¹⁾ Utilisation non-homologuée sur les portes coupe-feu et les portes pare-flammes

TS 5000 L

Accessoires

Désignation	Finition	N° d'id.
Capots enjoliveurs	Teinte argent	067724
	Bronze foncé	067725
	Blanc RAL 9016	067726
	Teinte laiton poli	072698
	Teinte inox	072696
	Teintes RAL	000756
Unité d'arrêt ²⁾	-	071924

2) Utilisation non-homologuée sur les portes coupe-feu et les portes pare-flammes

Descriptif d'appel d'offre

Ferme-porte
GEZE TS 5000 L, selon
la norme EN 1154 A,
forces 2 à 6, avec bras à
coulisse BG; vitesse de
fermeture, force de
fermeture et à-coup final
réglables en façade;
montage sur vantail côté
opposé aux paumelles,
avec indicateur optique
de la force de fermeture,
au choix avec plaque de
montage.

Teintes :
 teinte argent
 bronze foncé
 blanc
 RAL ...

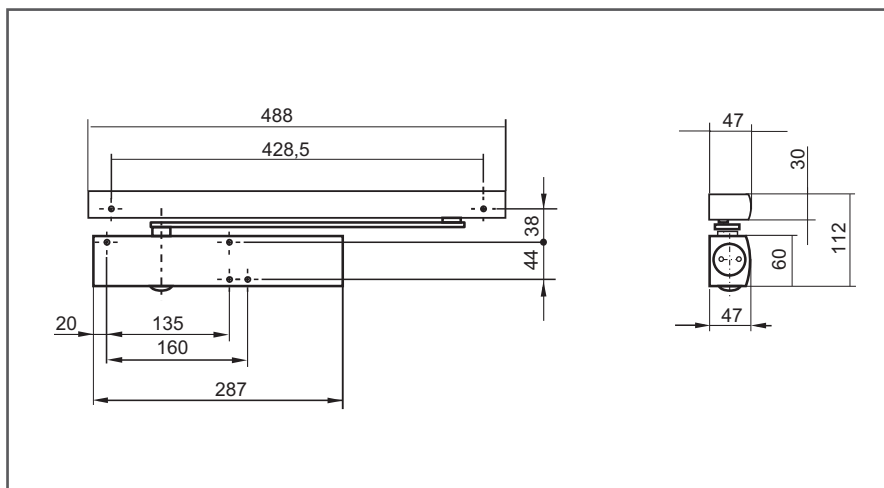


GEZE TS 5000 E

Ferme-porte à crémaillère elliptique avec bras à coulisse, avec ventouse EN 1155, forces 2 à 6



TS 5000E



91586Seite32_fig55

Homologué avec des systèmes de détection de fumée recommandés par l'institut allemand de la technique du bâtiment de Berlin. (homologation en vigueur consultable sur demande).

5000 E

Caractéristiques du produit

- ▶ Ventouse dans le bras à coulisse, angle d'arrêt à réglage progressif entre 80°– 150°
- ▶ Force de fermeture réglable
- ▶ Indicateur optique de la force de fermeture
- ▶ Freinage à l'ouverture réglable
- ▶ A-coup final hydraulique réglable
- ▶ Vitesse de fermeture thermostabilisée réglable
- ▶ Toutes les fonctions sont réglables en façade
- ▶ Guidage en ligne
- ▶ Le ferme-porte et le bras à coulisse existent dans les finitions suivantes : teinte argent, bronze foncé, blanc et teintes RAL sur demande.

Domaines d'application

- ▶ Pour les portes à simple action
- ▶ Pour les portes fermant à droite ou à gauche sans besoin de modification
- ▶ Pour les portes coupe-feu et les portes pare-flammes
- ▶ Pour le montage sur les portes coupe-feu et les portes pare-flammes, il peut être utilisé une plaque de montage.
- ▶ Largeur de vantail jusqu'à 1400 mm.

Version standard / contenu de la livraison

Le **GEZE TS 5000 E** comprend le ferme-porte de base **TS 5000** complet avec le matériel de montage et le gabarit de montage (plaque de montage non comprise); bras à coulisse (corps + bras) et ventouse nécessaires.

TS 5000 E

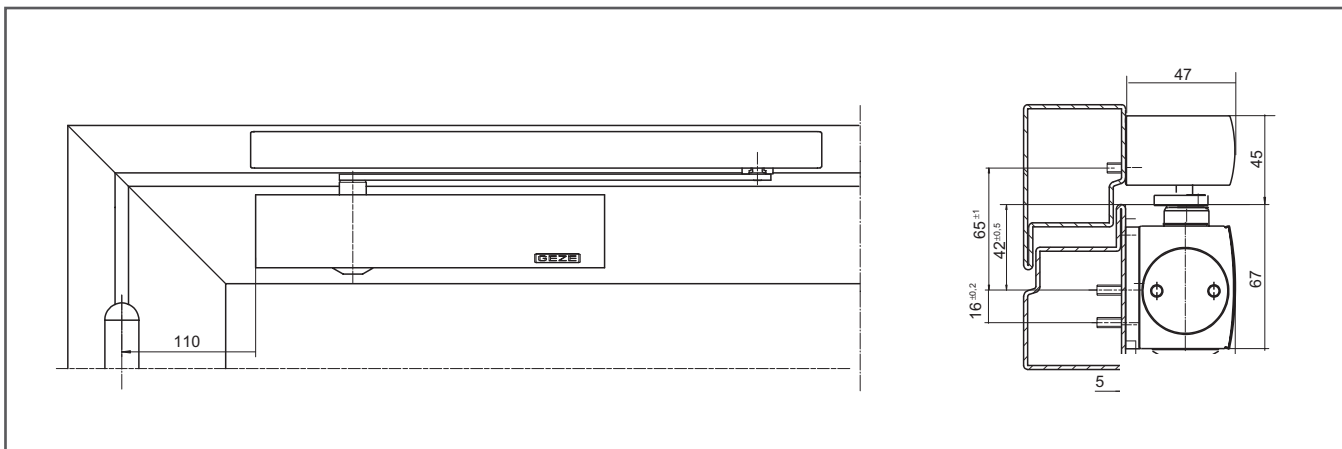


fig56

Montage standard

Exemple de fixation du **GEZE TS 5000 E** avec plaque de montage sur une porte coupe-feu (porte en acier) voir figure 56.

Plaque de montage de 5 mm d'épaisseur, gabarit de perçage selon la norme DIN EN 1154, feuillet annexe 1, pour les portes ne permettant pas la fixation directe du ferme-porte, voir figure 57.

Côtes de montage pour porte de gauche avec plaque de montage, voir figure 58.

Côtes de montage pour porte de droite avec plaque de montage, voir figure 59.

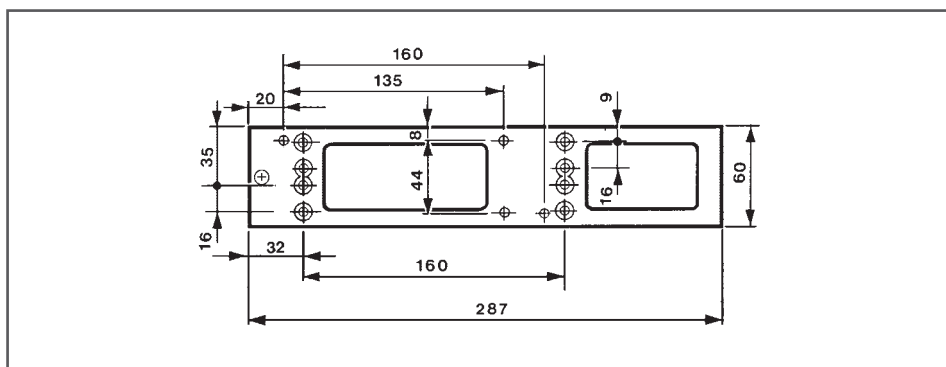


figure 57

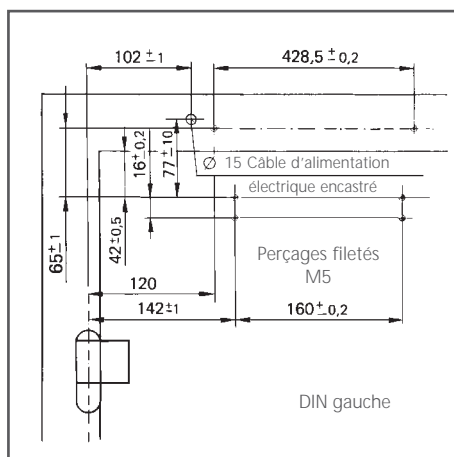


figure 58

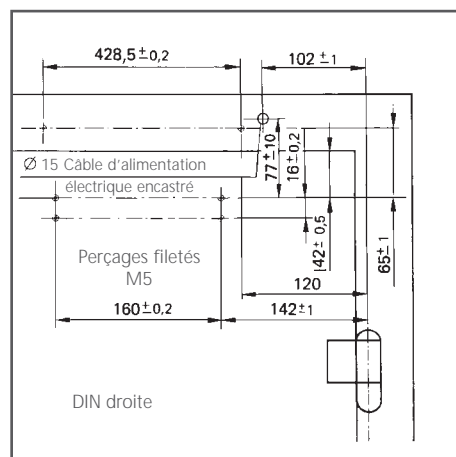


figure 59

TS 5000 E

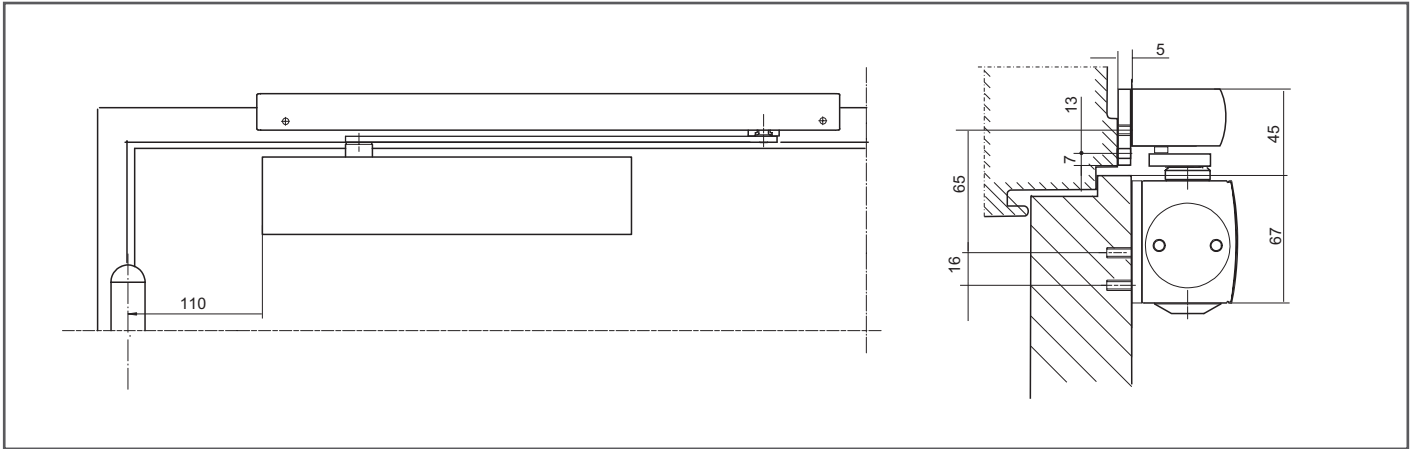


figure 60

Montage sur dormants étroits

Voir figure 60.

Plaque de montage pour le ferme-porte, voir figure 57.

Plaque de montage pour le bras à coulisse E, voir figure 61.

Côtes de montage pour porte de gauche, voir figure 62.

Côtes de montage pour porte de droite, voir figure 63.

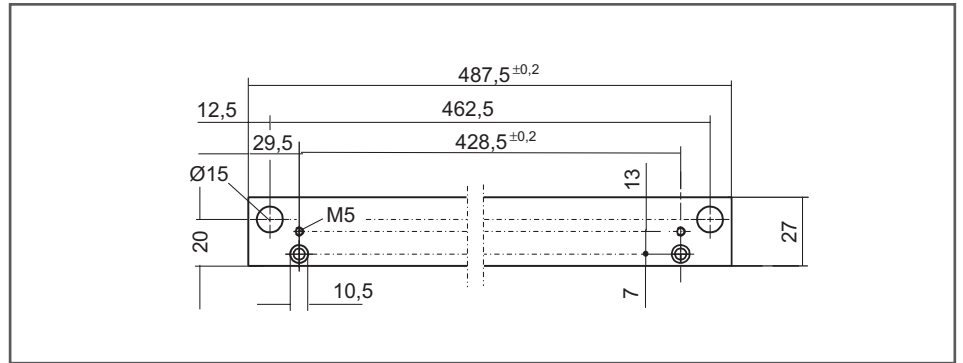


figure 61

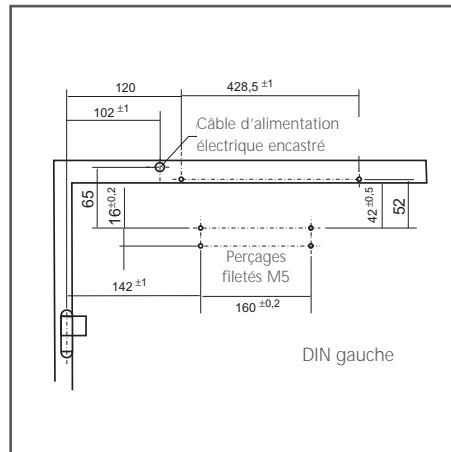


figure 62

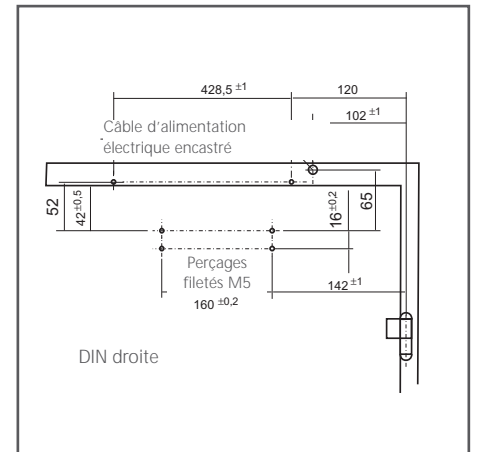


figure 63

Force du ferme-porte EN	Largeur de vantail selon la norme EN (mm)
2 ¹⁾	jusqu'à 850
3	Au-dessus de 850 jusqu'à 950
4	Au-dessus de 950 jusqu'à 1100
5	Au-dessus de 1100 jusqu'à 1250
6	Au-dessus de 1250 jusqu'à 1400

1) Selon la norme EN, cette force ne doit pas être réglée sur les portes coupe-feu

Explications

Les normes prévoient que la force du ferme-porte (force de fermeture du ferme-porte) soit choisie en fonction de la largeur de la porte.

Si les conditions de construction (hauteur et poids de la porte) ou les conditions du site d'installation (influence du vent) l'exigent,

il faut choisir la force immédiatement supérieure.

Le **GEZE TS 5000** comprend, dans un même corps, plusieurs forces de ferme-porte qui peuvent être réglées à l'aide d'une vis de réglage. Un indicateur affiche la force choisie.

Installation électrique

Le ferme-porte **GEZE TS 5000 E** doit être branché sur une tension à rupture de 24 V DC pour maintenir la porte ouverte.

Fonctionnement

- ▶ Tension dans le bras à coulisse E = maintien de la porte
- ▶ Pas de tension ou tension coupée = pas de maintien de la porte, celle-ci se ferme automatiquement
- ▶ Quelle que soit la tension existante, la porte peut à tout moment être fermée manuellement

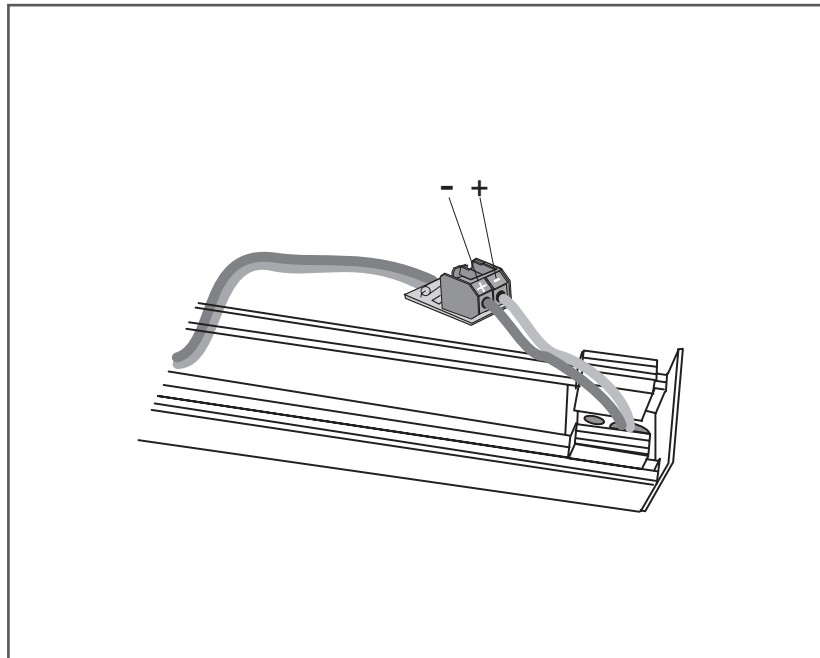


figure 64

Caractéristiques électriques

- ▶ Tension de service 24 V DC \pm 10%
- ▶ Puissance connectée 100 mA
- ▶ Ondulation résiduelle maximale autorisée 20%
- ▶ Régime permanent 100 %
- ▶ Type de protection : IP 43 (uniquement pour les locaux d'intérieur).

Branchement

Le câble d'alimentation électrique (section maximale : 0,8 mm) de la centrale d'alarme incendie (24 V DC) est fixé à la borne de raccordement du bras à coulisse, voir figure 64.

Passage encastré du câble d'alimentation électrique, voir figure 64.

TS 5000 E

Ferme-porte à crémaillère elliptique **GEZE TS 5000 E**

Libellés de commande

Désignation	Finition	N° d'id.
GEZE TS 5000 , forces 2 à 6 Ferme-porte - corps seul	Teinte argent	027333
	Bronze foncé	027334
	Blanc RAL 9016	027335
	Teintes RAL	027336
Bras à coulisse (corps + bras) avec ventouse	Teinte argent	068254
	Bronze foncé	068255
	Blanc RAL 9016	015723
	Teinte inox*	014947
	Teintes RAL	000785

* Finition teinte inox uniquement pour les locaux secs

Matériel de montage

Désignation	Finition	N° d'id.
Plaques de montage gabarit de perçage selon la norme DIN EN 1154 feuillet annexe 1, pour les portes coupe-feu et les portes pare-flammes ou pour les portes ne permettant pas la fixation directe du ferme-porte	Teinte argent	049185
	Bronze foncé	052351
	Blanc RAL 9016	068627
	Acier galvanisé	057956
	Teintes RAL	029176
Plaque de montage pour bras à coulisse E Gabarit de perçage		001514
		053134

Accessoires

Désignation	Finition	N° d'id.
Capots enjoliveurs	Teinte argent	067724
	Bronze foncé	067725
	Blanc RAL 9016	067726
	Teinte laiton poli	072698
	Teinte inox	072696
	Teintes RAL	000756

Descriptif d'appel d'offre

Ferme-porte **GEZE TS 5000 E**, 24 V DC, avec bras à coulisse, avec ventouse à réglage progressif de 80° à 150° sur un point précis, selon la norme EN 1155; forces de fermeture 2 à 6, vitesse de fermeture, freinage à l'ouverture et à-coup final réglables en façade, avec indicateur optique de la force de fermeture, au choix avec plaque de montage.

Teintes :
 () teinte argent
 () bronze foncé
 () blanc
 () RAL ...

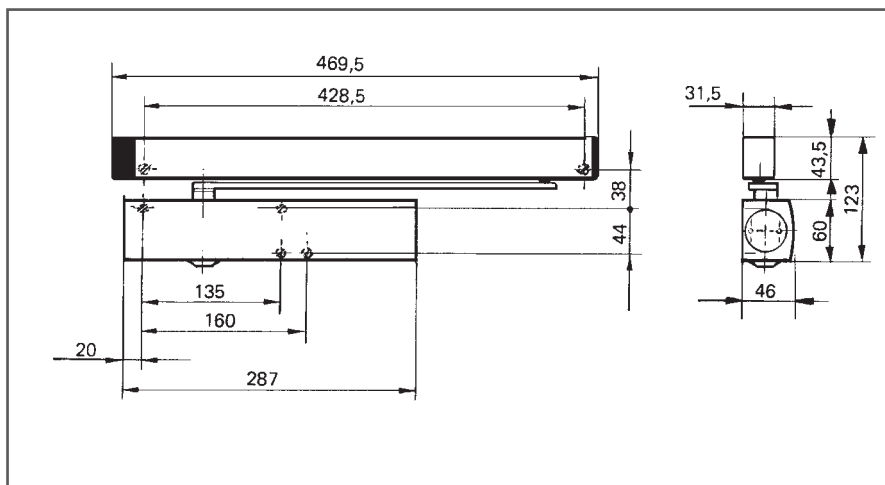


GEZE TS 5000 L-E

Ferme-porte à crémaillère elliptique avec bras à coulisse, avec ventouse EN 1155, forces 2-6



TS_5000L-E



Homologué avec des systèmes de détection de fumée recommandés par l'institut allemand de la technique du bâtiment de Berlin. (homologation en vigueur consultable sur demande).

5000 L-E

Caractéristiques du produit

Ventouse dans le bras à coulisse, angle d'arrêt à réglage progressif entre 80°– 150°
Force de fermeture réglable
Indicateur optique de la force de fermeture
Freinage à l'ouverture réglable
A-coup final hydraulique réglable
Vitesse de fermeture thermostabilisée réglable
Toutes les fonctions sont réglables en façade
Guidage en ligne
Le ferme-porte et le bras à coulisse existent dans les finitions suivantes : teinte argent, bronze foncé, blanc et teintes RAL sur demande.

Domaines d'application

Pour les portes à simple action
Pour les portes fermant à droite ou à gauche sans besoin de modification
Pour les portes coupe-feu et les portes pare-flammes
Pour le montage sur les portes coupe-feu et les portes pare-flammes, il peut être utilisé une plaque de montage.
Largeur de vantail jusqu'à 1400 mm.

Version standard / contenu de la livraison

Le **GEZE TS 5000 L-E** comprend le ferme-porte de base **TS 5000 L** complet avec le matériel de montage et le gabarit de montage (plaque de montage non comprise); bras à coulisse (corps + bras) et ventouse nécessaires.

TS 5000 L-E

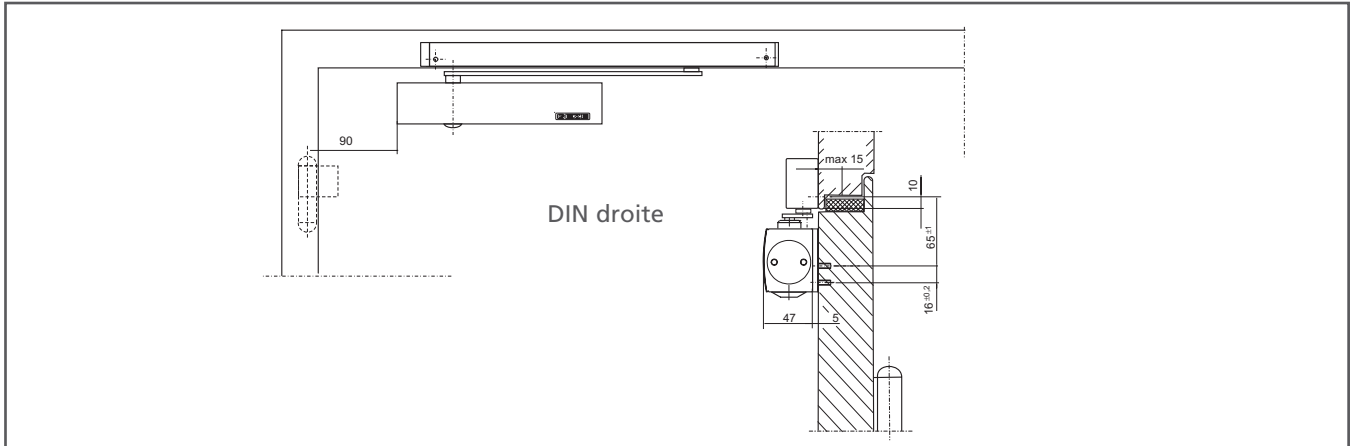


figure 56

Montage standard

Exemple de fixation du **GEZE TS 5000 L-E** avec plaque de montage sur une porte coupe-feu (porte en acier) voir figure 56.

Plaque de montage de 5 mm d'épaisseur, gabarit de perçage selon la norme DIN EN 1154, feuillet annexe 1, pour les portes ne permettant pas la fixation directe du ferme-porte, voir figure 57.

Côtes de montage pour porte de droite avec plaque de montage, voir figure 47.

Côtes de montage pour porte de gauche avec plaque de montage, voir figure 48.

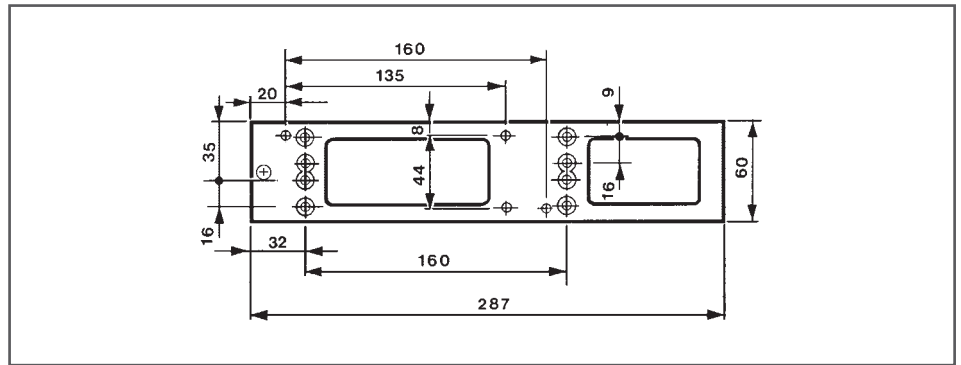


figure 57

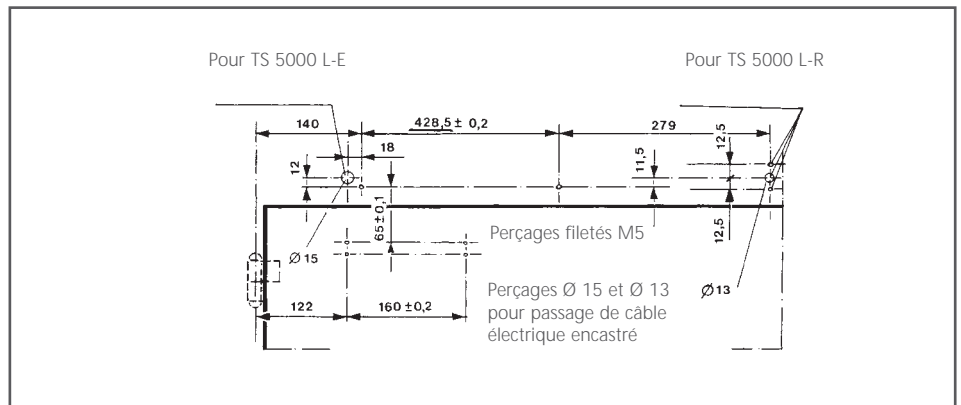


figure 47

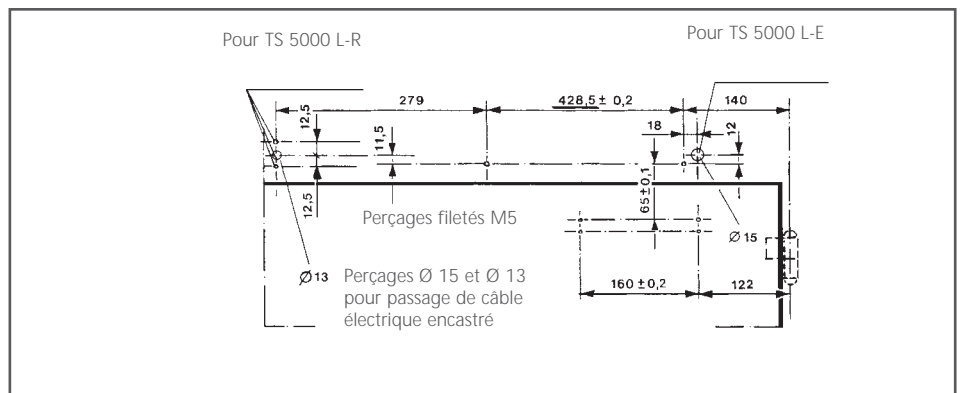


figure 48

Force du ferme-porte EN	Largeur de vantail selon la norme EN (mm)
2 ¹⁾	jusqu'à 850
3	Au-dessus de 850 jusqu'à 950
4	Au-dessus de 950 jusqu'à 1100
5	Au-dessus de 1100 jusqu'à 1250
6	Au-dessus de 1250 jusqu'à 1400

1) Selon la norme EN, cette force ne doit pas être réglée sur les portes coupe-feu

Explications

Les normes prévoient que la force du ferme-porte (force de fermeture du ferme-porte) soit choisie en fonction de la largeur de la porte. Si les conditions de construction (hauteur et poids de la porte) ou les conditions du site d'installation (influence du vent) l'exigent, il faut régler sur la force immédiatement supérieure.

Le **GEZE TS 5000 L-E** comprend, dans un même corps, plusieurs forces de ferme-porte qui peuvent être réglées à l'aide d'une vis de réglage. Un indicateur affiche la force choisie.

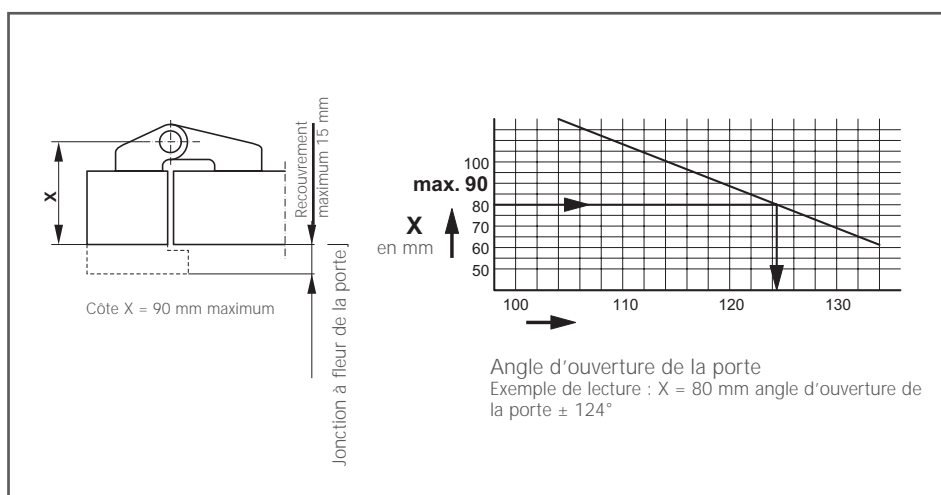


figure 86

Angle d'ouverture de la porte en fonction de la côte « x »

La côte (x) est une combinaison de l'épaisseur de la porte et de la distance du point d'appui de 36 mm maximum. Voir figure 86.

Le montage du ferme-porte **GEZE TS 5000 L** sur le vantail côté opposé aux paumelles est possible sur les portes coupe-feu et les portes pare-flammes dans les conditions indiquées ci-dessous :

Attention !
 Limiter l'angle d'ouverture maximum de la porte à l'aide d'une butée de porte.

Respect des côtes maximales autorisées pour l'épaisseur de porte, la distance du point d'appui et le recouvrement
 Limitation de l'angle d'ouverture maximum possible de la porte
 Montage avec plaque de montage
 Homologation de la porte pour ce type de montage délivrée par les autorités de contrôle de la construction.

Installation électrique

Le ferme-porte **GEZE TS 5000 L-E** doit être branché sur une tension continue de 24 V DC pour arrêter la porte.

Fonctionnement

Tension dans le bras à coulisse E = arrêt de la porte
Pas de tension ou tension coupée = pas d'arrêt de la porte, celle-ci se ferme automatiquement
Quelle que soit la tension existante, la porte peut à tout moment être fermée manuellement

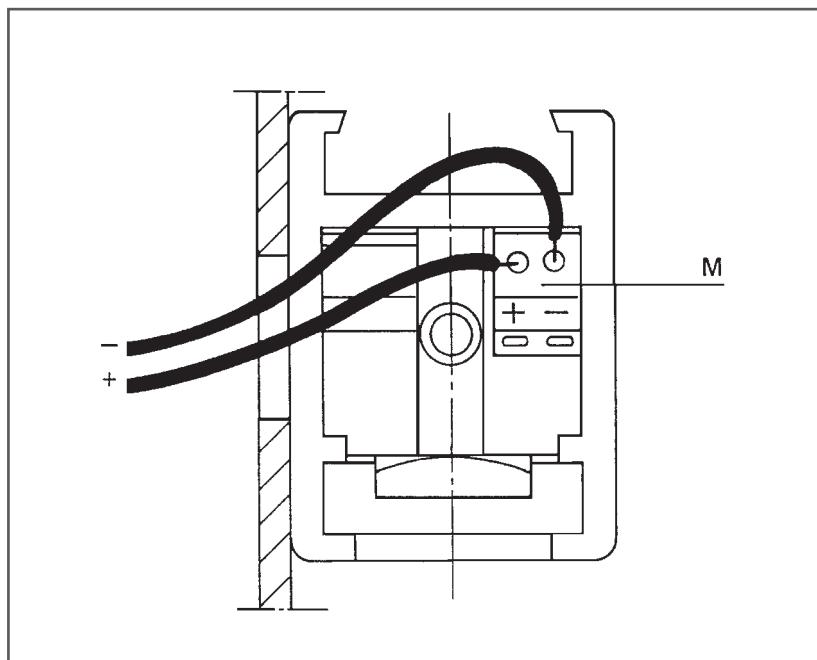


figure 64

Caractéristiques électriques

Tension de service
24 V DC \pm 10%
Puissance connectée
100 mA
Ondulation résiduelle
maximale autorisée
20%
Régime permanent
100 %
Type de protection :
IP 43 (uniquement
pour les locaux
d'intérieur).

Branchement

Le câble d'alimentation électrique (section maximale : 0,8 mm) de la centrale d'alarme incendie (24 V DC) est fixé à la borne de raccordement "M" du bras à coulisse, voir figure 64.

Passage encastré du câble d'alimentation électrique, voir figure 64.

Pose en applique du câble d'alimentation électrique à l'aide du capot enjoliveur latéral du bras à coulisse.

Pour brancher directement un détecteur de fumée sans diode de marche à vide, il faut brancher une diode 1N4007 sur la borne (M).

Les détecteurs de fumée **GEZE** disposent tous d'une diode de marche à vide intégrée. Exception faite du branchement direct de **ORS 132**.

TS 5000 L-E

Ferme-porte à crémaillère elliptique **GEZE TS 5000 L-E**

Libellés de commande

Désignation	Finition	N° d'id.
GEZE TS 5000 L , forces 2-6	Teinte argent	027351
Ferme-porte - corps seul	Bronze foncé	029399
	Blanc RAL 9016	029400
	Teintes RAL	027352
Bras à coulisse E côté paumelles (corps + bras) avec ventouse	Teinte argent	025655
	Blanc RAL 9016	029404
	Teintes RAL	025656

Matériel de montage

Désignation	Finition	N° d'id.
Plaques de montage gabarit de perçage selon la norme DIN EN 1154 feuillet annexe 1, pour les portes coupe-feu et les portes pare-flammes ou pour les portes ne permettant pas la fixation directe du ferme-porte	Teinte argent	049185
	Bronze foncé	052351
	Blanc RAL 9016	068627
	Acier galvanisé	057956
	Teintes RAL	029176

Accessoires

Désignation	Finition	N° d'id.
Capots enjoliveur	Teinte argent	067724
	Bronze foncé	067725
	Blanc RAL 9016	067726
	Teinte laiton poli	072698
	Teinte inox	072696
	Teintes RAL	000756

Descriptif d'appel d'offre

Ferme-porte **GEZE TS 5000 L-E**, 24 V DC, avec bras à coulisse, avec ventouse à réglage progressif de 80° à 150° sur un point précis, selon la norme EN 1155 ; forces de fermeture 2-6, vitesse de fermeture, freinage à l'ouverture et à-coup final réglables en façade, avec indicateur optique de la force de fermeture, au choix avec plaque de montage.

Teintes :
() teinte argent
() bronze foncé
() blanc
() RAL ...

TS 5



GEZE *TS 5000 EFS*

Ferme-porte à crémaillère elliptique avec bras à coulisse, avec fonction débrayée EN 1155, forces 2-5



TS5000 EFS

Avec la fonction débrayée ou fonction "Freeswing", l'axe du ferme-porte, après que la porte a été ouverte une fois sur 90° environ (par exemple le matin) par l'intervention de l'arrêt électro-hydraulique, est maintenu dans cette position.

Cette fonction permet à l'utilisateur de passer la porte sans que celle-ci n'offre de résistance dans le sens de la fermeture ou de l'ouverture. En cas d'incendie, la porte se ferme automatiquement quel que soit l'angle d'ouverture.

Cette fonction est particulièrement utile et même indispensable dans les hôpitaux, les crèches, les foyers pour handicapés ou les maisons de retraite.

Le ferme-porte *TS 5000 EFS* convient pour les portes coupe-feu et les portes pare-flammes.

000 EFS

Caractéristiques du produit

- ▶ Force de fermeture réglable
- ▶ A-coup final réglable
- ▶ Toutes les fonctions sont réglables en façade
- ▶ En option : passage de câble encastré
- ▶ "Arrêt" hydraulique dans le ferme-porte
- ▶ Bras à fonction débrayée. Ainsi, le vantail est librement mobile lorsque l'arrêt dans le ferme-porte est activé.

Domaines d'application

- ▶ Pour les portes à simple action
- ▶ Pour les portes fermant à droite ou à gauche sans besoin de modification
- ▶ Pour les portes coupe-feu et les portes pare-flammes
- ▶ Pour le montage sur les portes coupe-feu et les portes pare-flammes, il est nécessaire d'utiliser une plaque de montage.
- ▶ Largeur de vantail jusqu'à 1250 mm
- ▶ Montage possible sur le vantail côté paumelle ou en applique côté paumelles.

Version standard / contenu de la livraison

Le **GEZE TS 5000 EFS** comprend le ferme-porte à fonction débrayée **TS 5000 EFS** complet avec le bras à coulisse EFS, le matériel de montage et le gabarit de montage (plaque de montage non comprise).

TS 5000 EFS

TS 5000

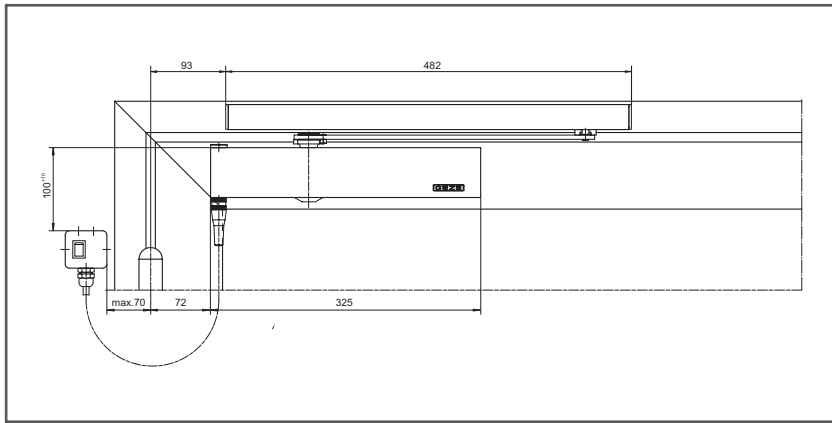


figure 119

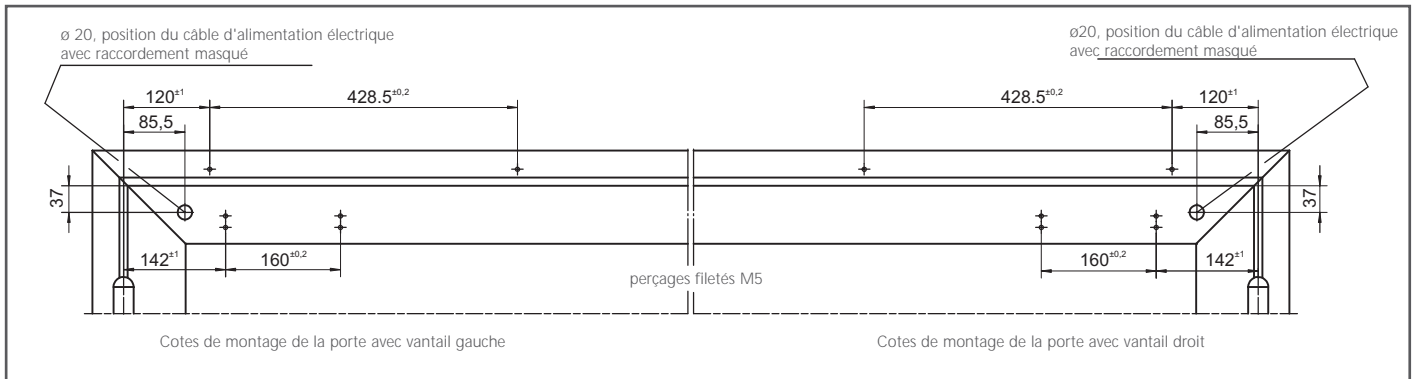


figure 120

Montage standard

Exemple de fixation du **GEZE TS 5000 EFS** avec plaque de montage sur une porte coupe-feu, voir figures 119 et 121.

Côtes de montage pour fixation sur une porte à simple action DIN gauche et DIN droite avec plaque de montage, voir figure 120.

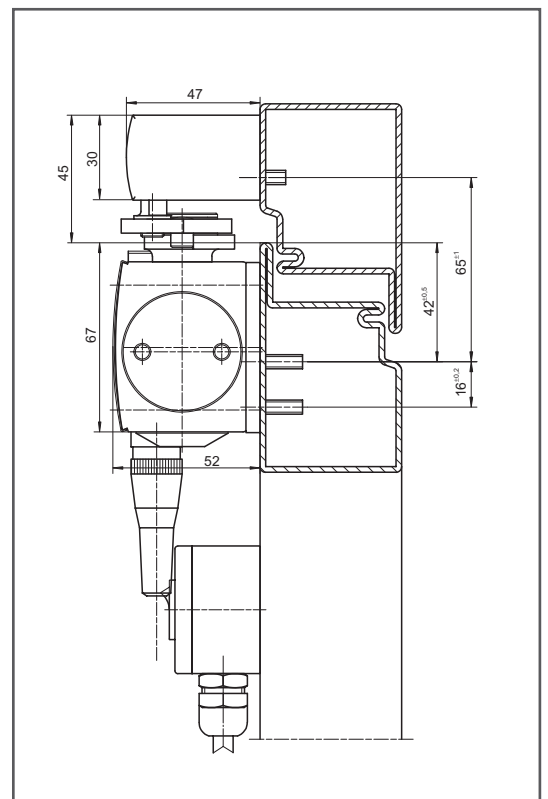


figure 121

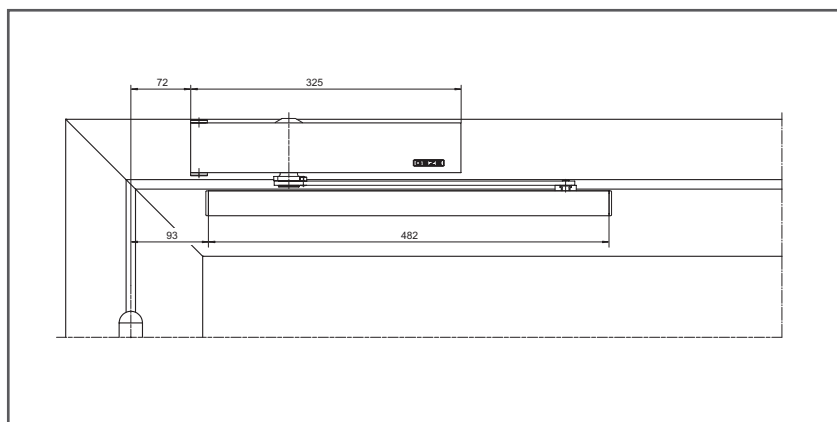


figure 122

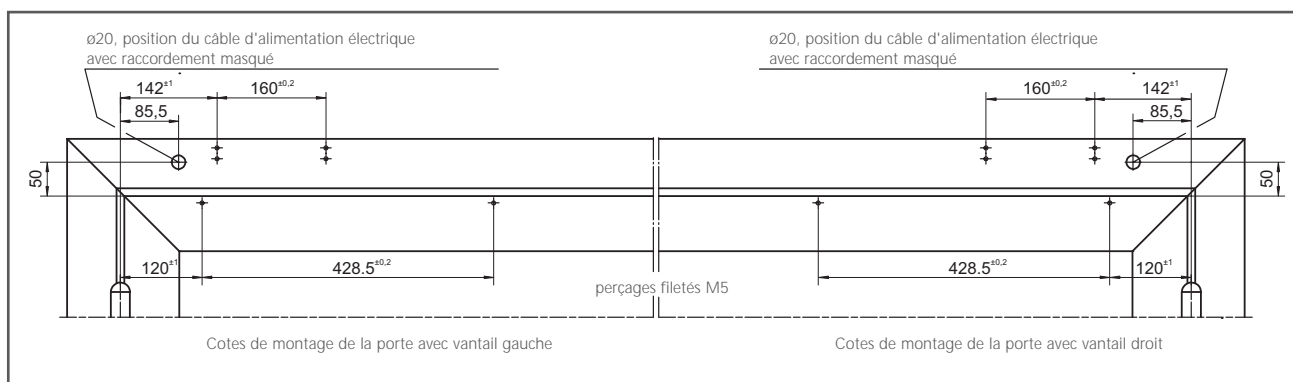


figure 123

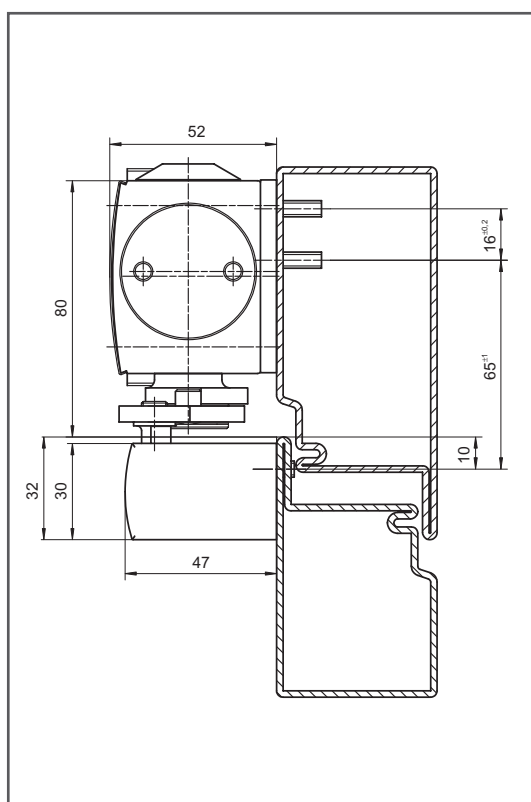


figure 124

Montage en applique côté paumelles

Exemple de fixation du **GEZE TS 5000 EFS** selon montage en applique côté paumelles, voir figures 122 et 124.

Côtes de montage pour fixation sur une porte à simple action DIN gauche et DIN droite (montage en applique côté paumelles) avec plaque de montage, voir figure 123.

TS 5

Ferme-porte à crémaillère elliptique **GEZE TS 5000 EFS**

Descriptif d'appel d'offre

Ferme-porte **GEZE TS 5000 EFS**, 24 V DC, pour le montage sur les portes coupe-feu et les portes pare-flammes ¹⁾, avec bras à coulisse, avec fonction débrayée, activable par l'arrêt électro-hydraulique lorsque la porte a été ouverte une première fois à environ 90°; forces de fermeture 2-5 selon la norme EN 1155, vitesse de fermeture et à-coup final réglables en façade, avec indicateur optique de la force de fermeture.

- () Montage sur le vantail côté paumelles
- () Montage en applique côté paumelles au choix avec plaque de montage.

Teintes :
() teinte argent
() RAL ...

DAD avec détecteur optique de fumée intégré **GEZE RSZ 5**
Branchement :
230 V AC, 250 mA
Tension de sortie :
24 V DC
(1)

Teintes :
() teinte argent
() RAL ...

Détecteur optique de fumée **GEZE RS 5 24 V DC**, pour branchement sur RSZ 5,
(2)

Bouton-disjoncteur de sécurité **GEZE** ¹⁾
() en applique
() encastré

Contrôle de réception du dispositif d'arrêt et apposition durable de l'insigne d'homologation.

¹⁾ En vertu de la directive sur les dispositifs d'arrêt de l'institut allemand de la technique de la construction, l'utilisation du bouton-disjoncteur de sécurité est obligatoire pour les ferme-portes à fonction débrayée.

TS 5000 EFS

000 EFS

Ferme-porte à crémaillère elliptique **GEZE TS 5000 EFS**

Libellés de commande

Désignation	Finition	N° d'id.
Ferme-porte à fonction débrayée comprenant : Ferme-porte TS 5000 E et bras à coulisse avec bras à fonction débrayée		
GEZE TS 5000 EFS	Teinte argent	095076
Montage sur le vantail	Teintes RAL	098326
GEZE TS 5000 EFS	Teinte argent	093556
Montage en applique côté paumelles	Teintes RAL	098327
Plaque de montage, gabarit de perçage selon DIN EN 1154 A, feuillet annexe 1	Teinte argent	059107
	Teintes RAL	100044
Plaque de montage bras à coulisse EFS	Teinte argent	100872
	Teintes RAL	100873

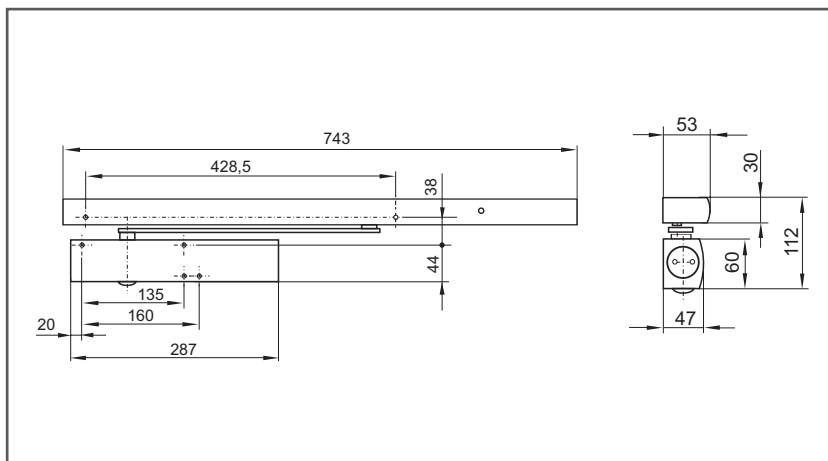


GEZE TS 5000 R

Ferme-porte à crémaillère elliptique, avec bras à coulisse, avec ventouse EN 1155 et centrale DAD et détecteur de fumée, homologation n° Z-6.5-1747, forces 2 à 6



TS5000R



TS 5000 R

TS 5000 R

Caractéristiques du produit

- ▶ Ventouse dans le bras à coulisse, angle d'arrêt à réglage progressif entre 80° – 150°
- ▶ Force de fermeture réglable
- ▶ Indicateur optique de la force de fermeture
- ▶ Freinage à l'ouverture réglable
- ▶ A-coup final hydraulique réglable
- ▶ Vitesse de fermeture thermostabilisée réglable
- ▶ Toutes les fonctions se règlent en façade
- ▶ Guidage en ligne
- ▶ Détecteur de fumée et bloc d'alimentation intégrés dans le bras à coulisse
- ▶ Possibilité de brancher un autre détecteur de fumée
- ▶ Alimentation électrique: tension du secteur 230 V
- ▶ Le ferme-porte et le bras à coulisse R existent dans les finitions suivantes : teinte argent, bronze foncé, blanc et teintes RAL sur demande.

Domaines d'application

- ▶ Pour les portes à simple action
- ▶ Pour les portes fermant à droite ou à gauche sans besoin de modification
- ▶ Pour les portes coupe-feu et les portes pare-flammes
- ▶ Pour le montage sur les portes coupe-feu et les portes pare-flammes, il est nécessaire d'utiliser une plaque de montage.
- ▶ Largeur de vantail jusqu'à 1400 mm.

Version standard / contenu de la livraison

GEZE TS 5000 R comprend le ferme-porte de base TS 5000 complet avec le matériel de montage et le gabarit de montage (plaque de montage non comprise); le bras à coulisse R avec détecteur de fumée et bloc d'alimentation intégrés sont nécessaires.

Force du ferme-porte EN	Largeur de vantail selon la norme EN (mm)
2 ¹⁾	jusqu'à 850
3	Au-dessus de 850 jusqu'à 950
4	Au-dessus de 950 jusqu'à 1100
5	Au-dessus de 1100 jusqu'à 1250
6	Au-dessus de 1250 jusqu'à 1400

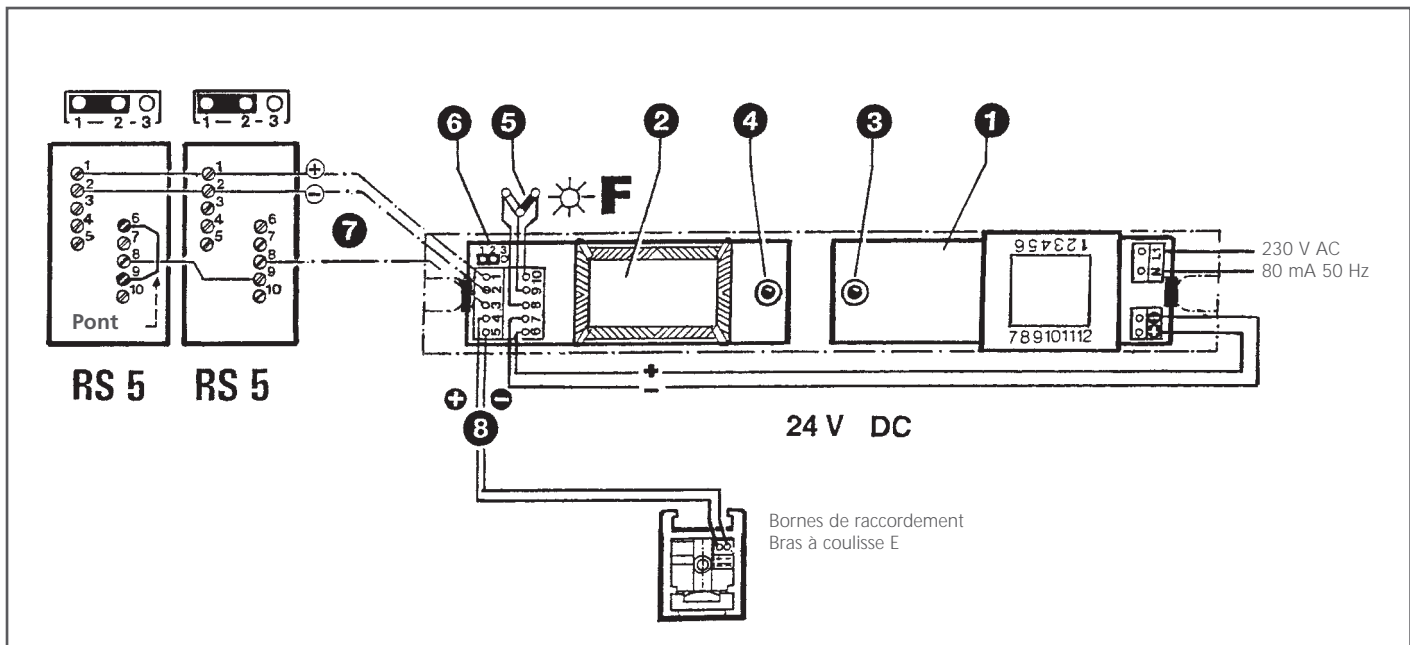
1) Selon la norme EN, cette force ne doit pas être réglée sur les portes coupe-feu

Explications

Les normes prévoient que la force du ferme-porte (force de fermeture du ferme-porte) soit choisie en fonction de la largeur de la porte. Si les conditions de construction (hauteur et poids de la porte) ou les conditions du site d'installation (influence du vent) l'exigent, il faut choisir la force immédiatement supérieure.

Le **GEZE TS 5000** comprend, dans un même corps, plusieurs forces de ferme-porte qui peuvent être réglées à l'aide d'une vis de réglage.

Un indicateur affiche la force choisie.



077 TS 5000R F Fig.11 S.61

Installation électrique

L'installation du **GEZE TS 5000 L-R** est raccordée à la tension de secteur de 230 V par la centrale DAD et le détecteur de fumée. Une fois le câblage effectué entre la centrale et le bras à coulisse, l'installation est totalement prête à fonctionner.

Fonctionnement

- ▶ Le bras à coulisse est sous tension = arrêt de la porte
- ▶ En cas d'incendie, le détecteur de fumée encastré se déclenche et la porte se ferme automatiquement
- ▶ Pas de tension ou tension coupée = pas d'arrêt de la porte, celle-ci se ferme automatiquement
- ▶ Quelle que soit la tension existante, la porte peut à tout moment être fermée manuellement

Caractéristiques électriques

De la centrale DAD et du détecteur de fumée **RS 5** :

- ▶ Détection de la fumée – principe optique de la lumière diffusée
- ▶ Tension de service : 230 V AC, 80 mA, 50 Hz
- ▶ Puissance connectée totale maximale : 230 mA
- ▶ Température ambiante : -5 °C à +50 °C
- ▶ Protection par fusibles : T 315 mA « L »
- ▶ Type de protection : IP 20

- ① partie alimentation électrique
- ② partie détection de fumée
- ③ affichage fonctionnement voyant vert
- ④ affichage alarme voyant rouge
- ⑤ contact sans potentiel pour l'affichage externe de détection de la fumée; max. 30 V DC / 1 A / 30 W
- ⑥ pontage
- ⑦ branchement d'un autre détecteur de fumée (2 maximum) **GEZE RS 5**
- ⑧ borne de raccordement pour le bras à coulisse E côté paumelles (100 mA).

Libellés de commande

Désignation	Finition	N° d'id.
GEZE TS 5000 L , forces 2 à 6	Teinte argent	027333
Ferme-porte (corps seul)	Bronze foncé	027334
	Blanc RAL 9016	027335
	Teintes RAL	027336
Bras à coulisse E côté paumelles (corps + bras) avec ventouse	Teinte argent	068254
	Blanc RAL 9016	015723
	Teintes RAL	000785
Centrale DAD + détecteur de fumée GEZE RSZ 5	Teinte argent	028357
	Bronze foncé	028960
	Blanc RAL 9016	028961
	Teinte inox*	028963
	Teintes RAL	028962

*) Finition teinte inox uniquement pour les locaux secs

Matériel de montage

Désignation	Finition	N° d'id.
Plaques de montage gabarit de perçage selon la norme DIN EN 1154 feuillet annexe 1, pour les portes coupe-feu et les portes pare-flammes ou pour les portes ne permettant pas la fixation directe du ferme-porte	Teinte argent	049185
	Bronze foncé	052351
	Blanc RAL 9016	068627
	Acier galvanisé	057956
	Teintes RAL	029176

Accessoires

Désignation	Finition	N° d'id.
Capots enjoliveurs*	Teinte argent	067724
	Bronze foncé	067725
	Blanc RAL 9016	067726
	Teinte laiton poli	072698
	Teinte inox	072696
	Teintes RAL	000756
Bouton de déclenchement de la centrale DAD + détecteur de fumée GEZE RSZ 5	-	073927
1) Capots enjoliveurs utilisables uniquement pour le montage sur vantail.		

Descriptif d'appel d'offre

Ferme-porte **GEZE TS 5000 L-R**, 230 V AC, avec bras à coulisse, avec ventouse à réglage progressif de 80° à 130° sur un point précis selon la norme EN 1155, avec détecteur de fumée intégré; forces de fermeture 2 à 6, vitesse de fermeture, freinage à l'ouverture et à-coup final réglables en façade; avec indicateur

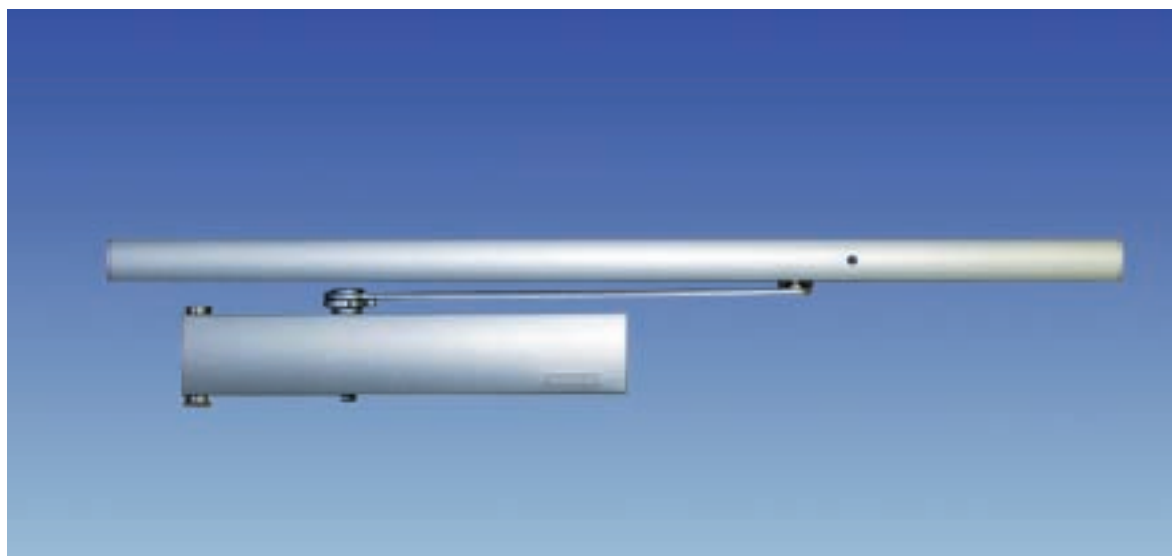
optique de la force de fermeture, au choix avec plaque de montage.

Teintes :
 teinte argent
 bronze foncé
 blanc
 RAL ...



GEZE TS 5000 RFS

Ferme-porte à crémaillère elliptique avec bras à coulisse, avec fonction débrayée EN 1155 et centrale DAD et détecteur de fumée, homologation n° Z-6.5-1746, forces 2-5



TS5000FREESWINGRAUCH

Avec la fonction débrayée ou fonction "Freeswing", l'axe du ferme-porte est, après que la porte a été ouverte une fois sur 90° environ (par exemple le matin) par l'intervention de l'arrêt électrohydraulique, maintenu dans cette position.

Cette fonction permet à l'utilisateur de passer la porte sans que celle-ci n'offre de résistance dans le sens de la fermeture ou de l'ouverture. En cas d'incendie, la porte se ferme automatiquement quel que soit l'angle d'ouverture.

Cette fonction est particulièrement utile et même indispensable dans les hôpitaux, les crèches, les foyers pour handicapés ou les maisons de retraite.

Le ferme-porte **TS 5000 RFS** convient pour les portes coupe-feu et les portes pare-flammes.

5000 RFS

Caractéristiques du produit

- ▶ Force de fermeture réglable
- ▶ A-coup final réglable
- ▶ Toutes les fonctions sont réglables en façade
- ▶ En option : passage de câble encastré
- ▶ "Arrêt" hydraulique dans le ferme-porte
- ▶ Bras à fonction débrayée. Ainsi, le vantail est librement mobile lorsque l'arrêt dans le ferme-porte est activé.

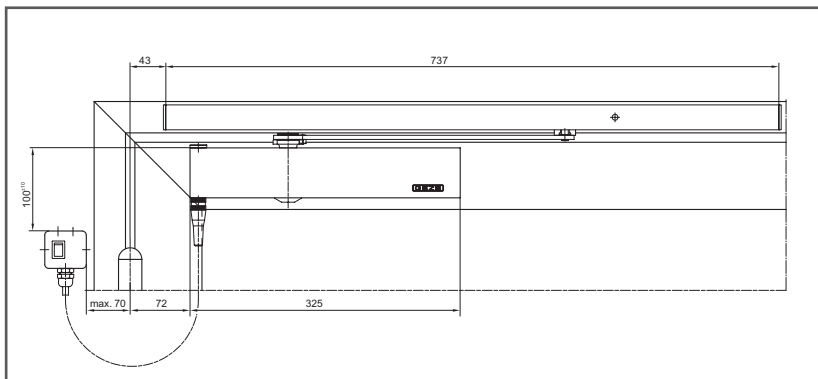
Domaines d'application

- ▶ Pour les portes à simple action
- ▶ Pour les portes fermant à droite ou à gauche sans besoin de modification
- ▶ Pour les portes coupe-feu et les portes pare-flammes
- ▶ Pour le montage sur les portes coupe-feu et les portes pare-flammes, il est nécessaire d'utiliser une plaque de montage.
- ▶ Largeur de vantail jusqu'à 1250 mm

Version standard / contenu de la livraison

Le **GEZE TS 5000 RFS** comprend le ferme-porte à fonction débrayée **TS 5000 RFS** complet avec le bras à coulisse RFS, le matériel de montage et le gabarit de montage (plaque de montage non comprise).

TS 5000 RFS



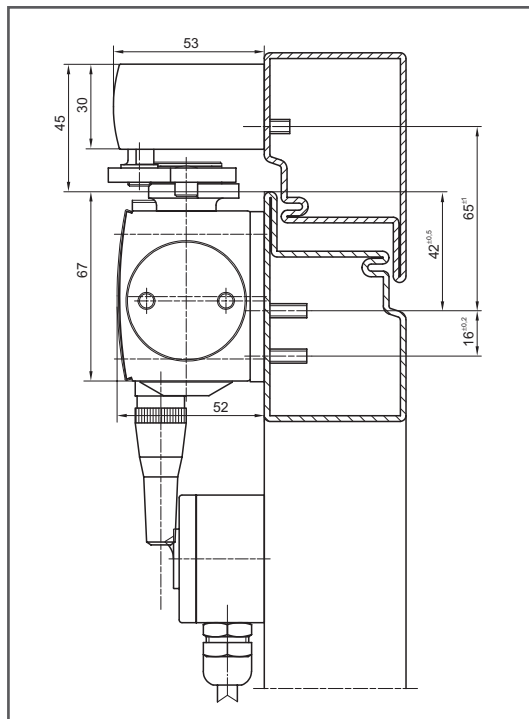
s3z1

Montage standard

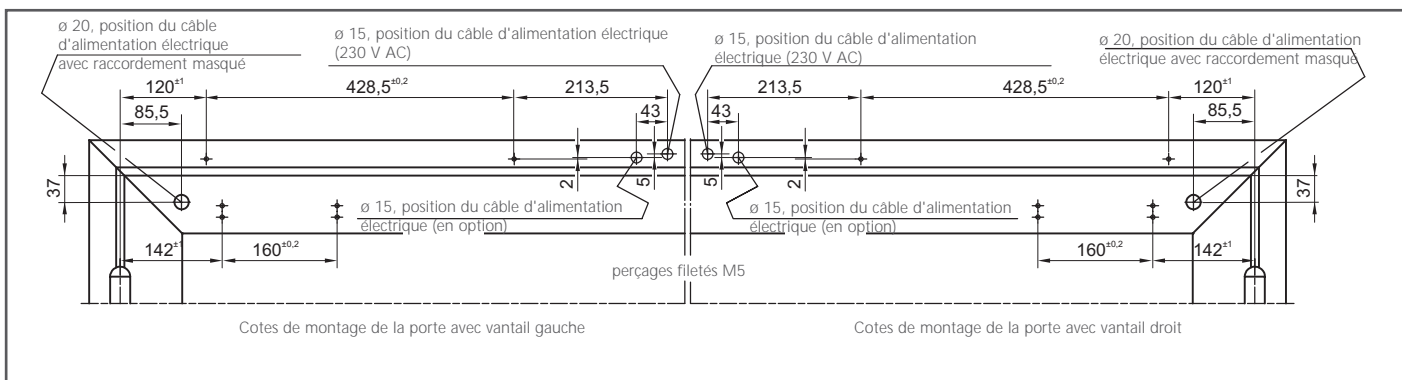
Exemple de fixation du **GEZE TS 5000 RFS** avec plaque de montage sur une porte coupe-feu, voir figures 125 et 126.

Côtes de montage pour fixation sur une porte fermant à gauche et une porte fermant à droite, voir figure 120.

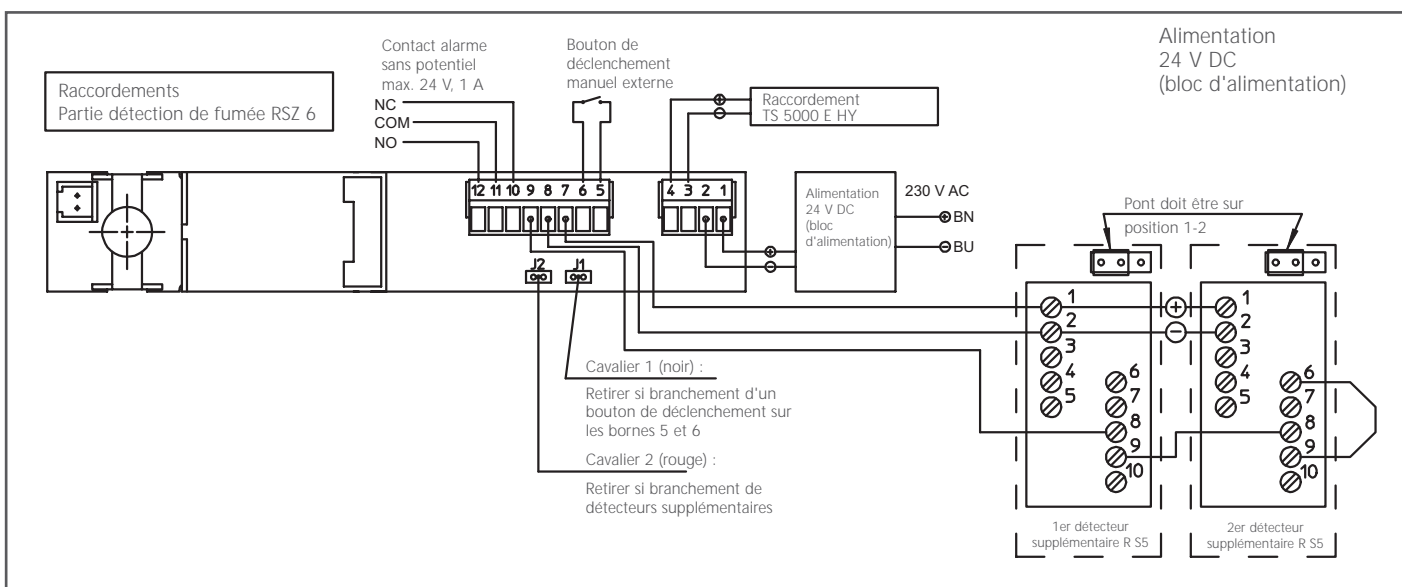
Plan de montage du **GEZE TS 5000 RFS**, voir figure 128.



s3z3



DEs3z2



DEs3z4

Descriptif d'appel d'offre

Ferme-porte **GEZE TS 5000 RFS**, 230 V AC, pour le montage sur les portes coupe-feu et les portes pare-flammes 1, avec bras à coulisse, avec fonction débrayée, activable par l'arrêt électro-hydraulique lorsque la porte a été ouverte une première fois à environ 90°; avec bloc d'alimentation intégré dans la bras à coulisse et détecteur de fumée avec contact d'information du signal d'alarme et affichage de l'encrassement ; forces de fermeture 2-5 selon la norme EN 1155, vitesse de fermeture et à-coup final réglables en façade, avec indicateur optique de la force de fermeture, montage sur le vantail côté paumelles, au choix avec plaque de montage.

Teintes :
 () teinte argent
 () RAL ...

Détecteur optique de fumée **GEZE RS 5** 24 V, pour branchement sur **TS 5000 RFS** (2)

Bouton-disjoncteur de sécurité **GEZE** ¹⁾
 () en applique
 () encastré

Contrôle de réception du dispositif d'arrêt et apposition durable de l'insigne d'homologation.

¹⁾ En vertu de la directive sur les dispositifs d'arrêt de l'institut allemand de la technique de la construction, l'utilisation du bouton-disjoncteur de sécurité est obligatoire pour les ferme-portes à fonction débrayée.

TS 5000 RFS

Libellés de commande

Désignation	Finition	N° d'id.
Ferme-porte à fonction débrayée comprenant :		
Ferme-porte TS 5000 E et bras à coulisse avec bras à fonction débrayée		
GEZE TS 5000 RFS	Teinte argent	095076
Montage sur le vantail	Teintes RAL	098326
Plaque de montage, gabarit de perçage selon DIN EN 1154, feuillet annexe 1	Teinte argent	059107
	Teintes RAL	100044
Plaque de montage bras à coulisse RFS	Teinte argent	100885
	Teintes RAL	100887

TS 5000

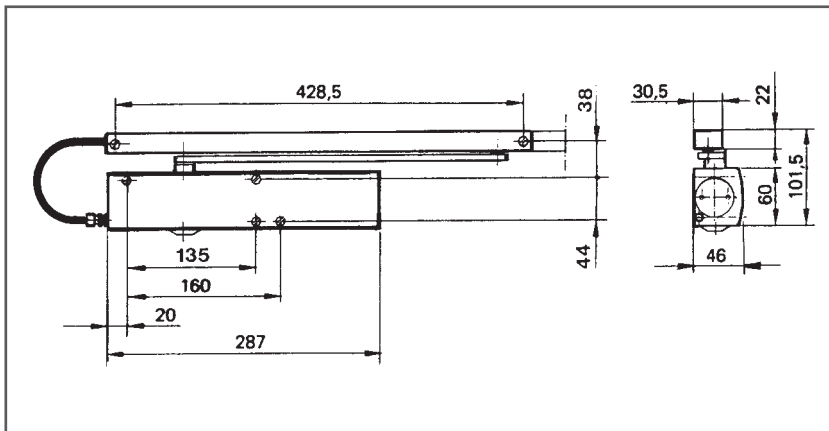


GEZE TS 5000 IS

Ferme-porte à crémaillère elliptique avec bras à coulisse, avec sélecteur de fermeture invisible intégré dans le bras à coulisse monobloc, EN 1154 A, forces 2 à 6



5000L_IS_S73_1



087 TS 5000IS F Fig.2 S.69

IS

Le **GEZE TS 5000 IS** est commandé hydrauliquement via le câble Bowden et le mécanisme de commande dans le bras à coulisse.

La sélection de fermeture est obtenue par le fait que le vantail mobile est arrêté (il « attend ») jusqu'à ce que le vantail semi-fixe soit fermé. Plus besoin du sélecteur de fermeture habituel.

Caractéristiques du produit

- ▶ Le sélecteur de fermeture n'encombre pas la vue de la porte
- ▶ Les fonctions IS sont intégrées dans le ferme-porte **GEZE TS 5000 IS**
- ▶ Aucune autre intervention n'est nécessaire sur le dormant
- ▶ Offre tous les avantages de la version de base **GEZE TS 5000** tels que le réglage de la force de fermeture, l'indicateur optique de la force de fermeture, le freinage à l'ouverture et les mêmes côtes de montage

Domaines d'application

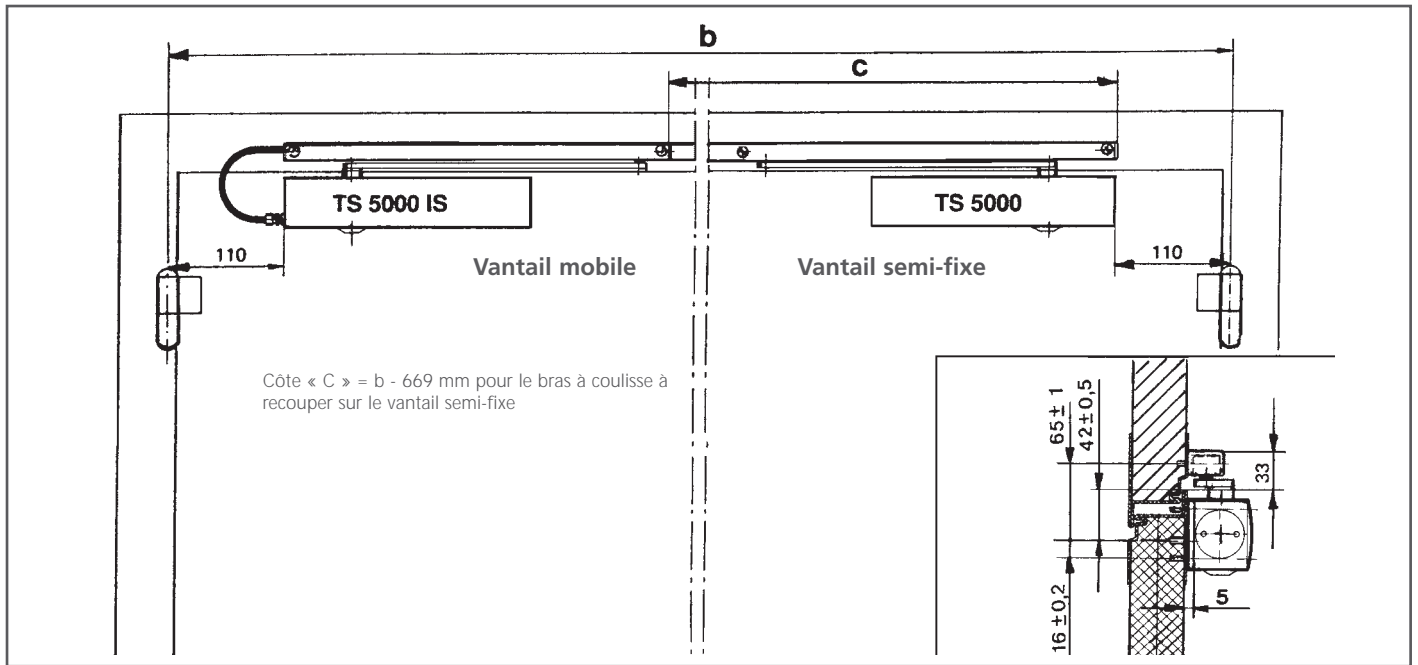
- ▶ Pour les portes à deux vantaux jusqu'à 1400 mm
- ▶ Pour les portes fermant à droite ou à gauche sans besoin de modification
- ▶ Pour les plus petites largeurs de porte, entraxe des paumelles « b » = 1200 mm pour les plus grandes largeurs de porte, entraxe des paumelles « b » = 2700 mm (pour utilisation du bras à coulisse en surlongueur : « b » max. = 2800 mm sur les portes coupe-feu, « b » max. = 3200 mm sur les portes non coupe-feu)
- ▶ Convient également pour les vantaux de largeurs inégales. Largeur minimale du vantail semi-fixe : 400 mm
- ▶ Pour les portes coupe-feu et les portes pare-flammes, une plaque de montage est nécessaire
- ▶ Le **GEZE TS 5000 IS** doit être monté sur le vantail mobile

Version standard / contenu de la livraison

Le **GEZE TS 5000 IS** comprend les ferme-portes de base **TS 5000 IS** et **TS 5000**, complets avec le matériel de montage et le gabarit de montage (plaque de montage non comprise); bras à coulisse monobloc avec 2 bras et un sélecteur de fermeture intégré par câble Bowden ainsi que le mécanisme de commande sont nécessaires.

Il est également possible de monter sur le vantail semi-fixe un **GEZE TS 3000 V** tant que la largeur du vantail ne dépasse pas 1100 mm. Le **TS 5000 IS** existe également avec sélecteur de fermeture, sur demande.

TS 5000 IS



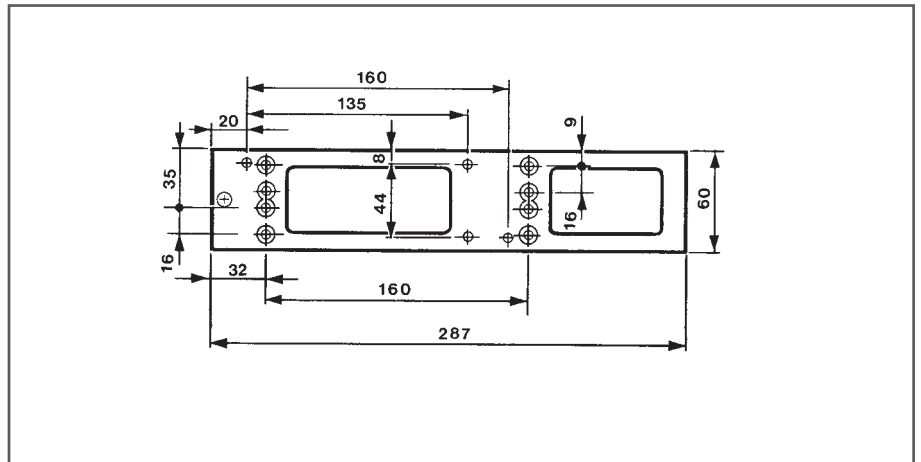
088 TS 5000IS F Fig.3 S.70

Montage standard

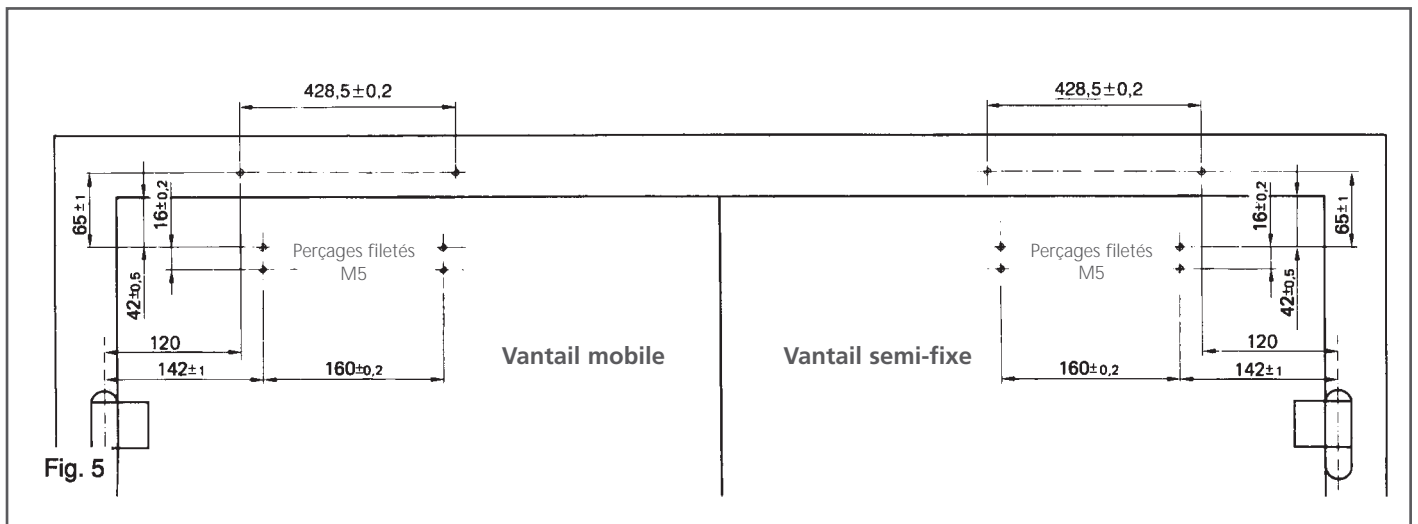
Exemple de fixation du **GEZE TS 5000 IS** avec plaque de montage sur une porte coupe-feu (porte en acier) voir figure 76.

Plaque de montage de 5 mm d'épaisseur, gabarit de perçage selon la norme DIN EN 1154, feuillet annexe 1, voir figure 77.

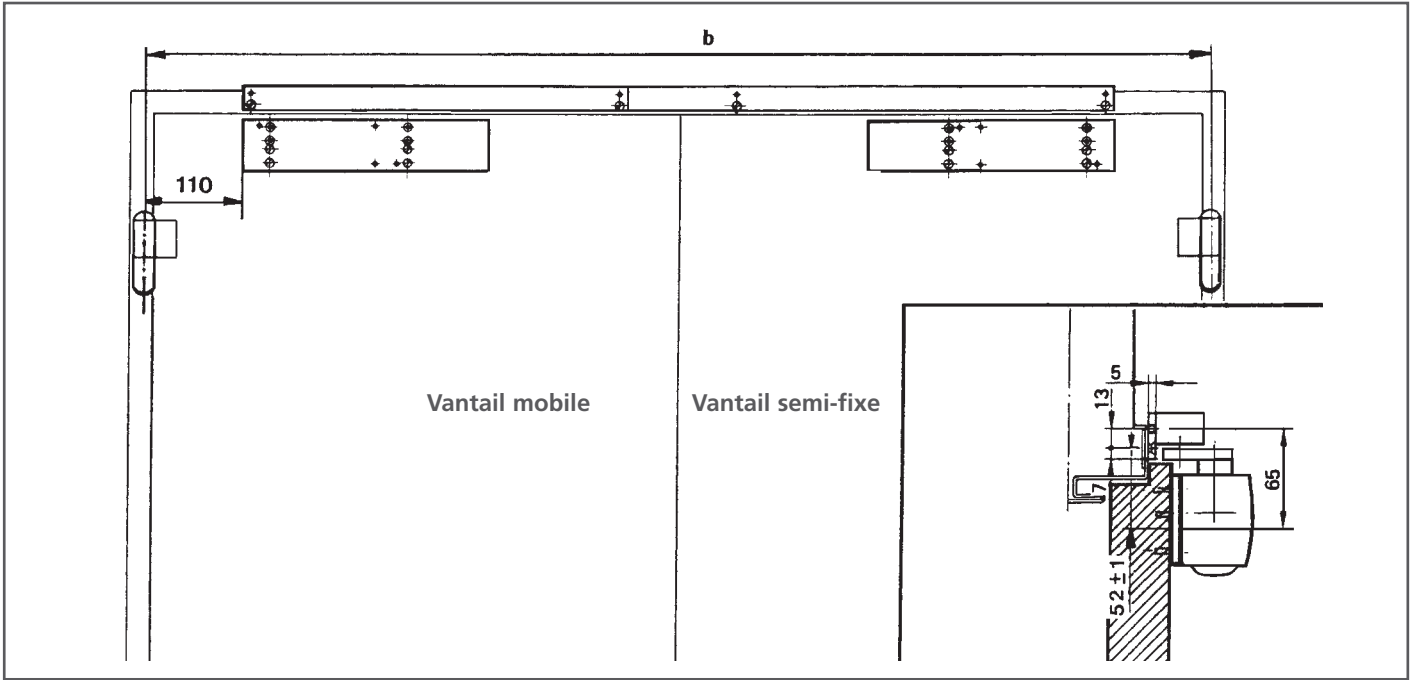
Côtes de montage, voir figure 78.



089 TS 5000IS F Fig.4 S.70



090 TS 5000IS F Fig.5 S.70



091 TS 5000IS F Fig.6 S.71

Montage sur dormants étroits

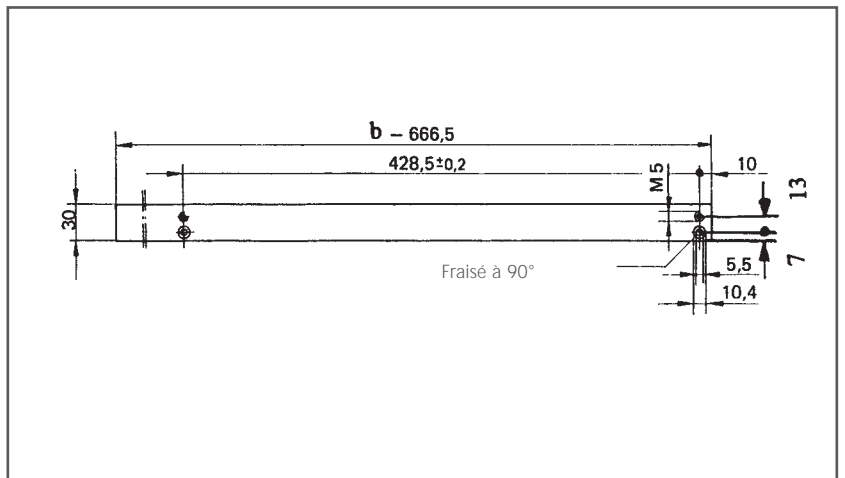
Voir figure 79.

Plaque de montage pour le ferme-porte, voir figure 77.

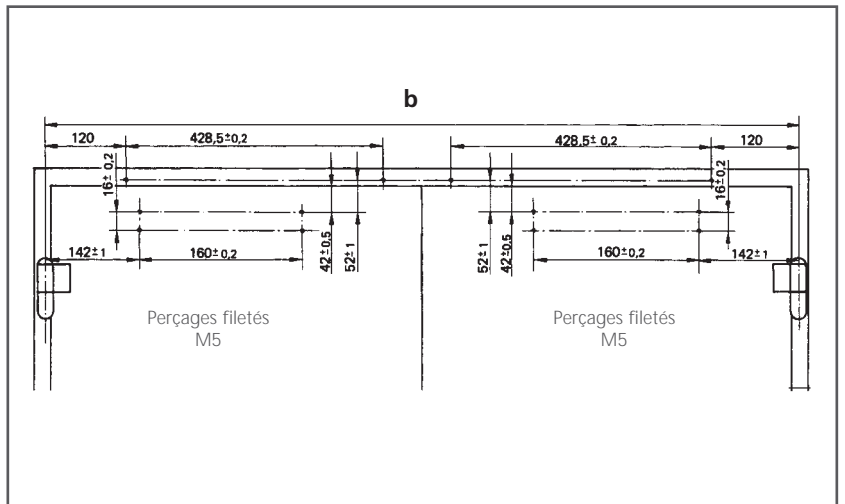
Plaque de montage du bras à coulisse, voir **GEZE TS 5000**, voir figure 37 (page 18).

Plaque de montage du bras à coulisse IS, voir figure 80.

Côtes de montage, voir figure 81.



092 TS 5000IS F Fig.7 S.71



093 TS 5000IS F Fig.8 S.71

Explications

Les normes prévoient que la force du ferme-porte (force de fermeture du ferme-porte) soit choisie en fonction de la largeur de la porte.

Si les conditions de construction (hauteur et poids de la porte) ou les conditions du site d'installation (influence du vent) l'exigent, il faut choisir la force immédiatement supérieure.

Le **GEZE TS 5000** (ou **TS 5000 IS**) comprend, dans un même corps, plusieurs forces de ferme-porte qui peuvent être réglées à l'aide d'une vis de réglage.

Un indicateur optique affiche la force choisie.

Force du ferme-porte EN	Largeur de vantail selon la norme EN (mm)
2 ¹⁾	Jusqu'à 850
3	Au-dessus de 850 jusqu'à 950
4	Au-dessus de 950 jusqu'à 1100
5	Au-dessus de 1100 jusqu'à 1250
6	Au-dessus de 1250 jusqu'à 1400
1) Conformément à la norme EN, cette force ne peut pas être réglée sur les portes coupe-feu	

Ferme-porte à crémaillère elliptique **GEZE TS 5000 IS**

Libellés de commande

Désignation	Finition	N° d'id.
GEZE TS 5000 , forces 2 à 6 Ferme-porte corps seul	Teinte argent	027333
	Bronze foncé	027334
	Blanc RAL 9016	027335
	Teintes RAL	027336
GEZE TS 5000 IS , forces 2 à 6 Ferme-porte corps seul	Teinte argent	027320
	Bronze foncé	027321
	Blanc RAL 9016	027322
	Teintes RAL	027326
Bras à coulisse <i>IS</i> monobloc à recouper, avec câble Bowden intégré et 2 bras (entraxe des paumelles « b » : jusqu'à 2700 mm)	Teinte argent	067542
	Bronze foncé	067567
	Blanc RAL 9016	015727
	Teinte inox*	026799
	Teintes RAL	008633
Bras à coulisse <i>IS</i> surlongueur monobloc à recouper, avec câble Bowden intégré et 2 bras (entraxe des paumelles « b » : au-dessus de 2700 mm)	Teinte argent	076351
	Teintes RAL	076352

*Finition teinte inox uniquement pour les locaux secs

TS 5000 IS

Matériel de montage

Désignation	Finition	N° d'id.
Plaques de montage gabarit de perçage selon la norme DIN EN 1154 feuillet annexe 1, pour les portes coupe-feu et les portes pare-flammes ou pour les portes ne permettant pas la fixation directe du ferme-porte	Teinte argent Bronze foncé Blanc RAL 9016 Acier galvanisé Teintes RAL	049185 052351 068627 057956 029176
Plaquette de montage pour bras à coulisse	Acier laqué	001512
Plaquette de montage pour bras à coulisse IS	Acier laqué	001518

Accessoires

Capots enjoliveurs ¹⁾		
	Ferme-porte TS 5000	Ferme-porte TS 5000 IS, TS 5000 L-IS
Finition	N° d'id.	N° d'id.
Teinte argent	067724	068092
Bronze foncé	067725	068093
Blanc RAL 9016	067726	068094
Teinte laiton poli	072698	072699
Teinte inox	072696	072697
Teintes RAL	000756	001499

1) capots enjoliveurs utilisables uniquement pour le montage sur vantail.

Descriptif d'appel d'offre

Ferme-porte **GEZE TS 5000 IS**, selon la norme EN 1154 A, forces 2 à 6, avec bras à coulisse monobloc, avec sélecteur de fermeture intégré; force de fermeture, vitesse de fermeture, freinage à l'ouverture et à-coup final réglables en façade; avec indicateur optique

de la force de fermeture, au choix avec plaque de montage.

Teintes :
 teinte argent
 bronze foncé
 blanc
 RAL ...

TS 5000

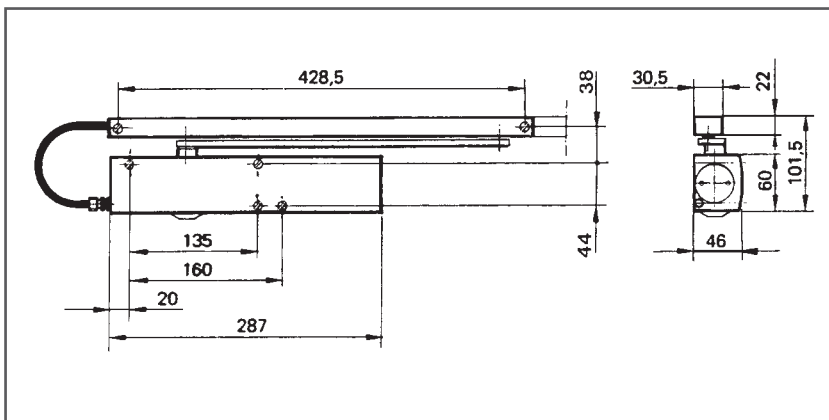


GEZE TS 5000 L-IS

Ferme-porte à crémaillère elliptique avec bras à coulisse, avec sélecteur de fermeture invisible intégré dans le bras à coulisse monobloc, montage côté opposé aux paumelles EN 1154 A, forces 2 à 6



5000L-IS_S73_1



094 TS 5000L-IS F Fig.2 S.73

L-IS

Le **GEZE TS 5000 L-IS** est commandé hydrauliquement via le câble Bowden et le mécanisme de commande dans le bras à coulisse. La sélection de fermeture est obtenue par le fait que le vantail mobile est arrêté (il « attend ») jusqu'à ce que le vantail semi-fixe soit fermé. Plus besoin du sélecteur de fermeture habituel.

Caractéristiques du produit

- ▶ Le sélecteur de fermeture n'encombre pas la vue de la porte
- ▶ Les fonctions *IS* sont intégrées dans le ferme-porte **GEZE TS 5000 L-IS**
- ▶ Aucune autre intervention n'est nécessaire sur le dormant
- ▶ Offre tous les avantages de la version de base **GEZE TS 5000** tels que le réglage de la force de fermeture, l'indicateur optique de la force de fermeture et les mêmes côtes de montage.

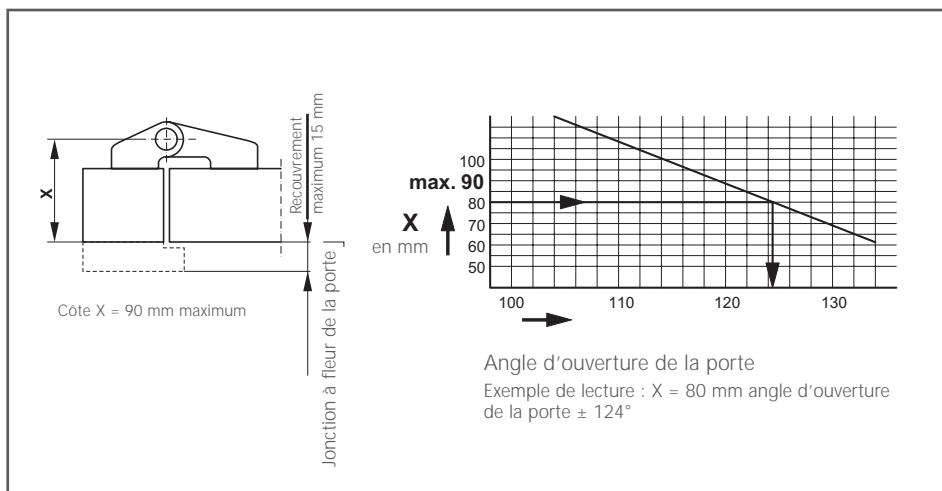
Domaines d'application

- ▶ Pour les portes à deux vantaux jusqu'à 1400 mm
- ▶ Pour les plus petites largeurs de porte, entraxe des paumelles « b » = 1200 mm, pour les plus grandes largeurs de porte, entraxe des paumelles « b » = 2800 mm
- ▶ Pour les portes fermant à droite ou à gauche sans besoin de modification
- ▶ Convient également pour les vantaux de largeurs inégales. Largeur minimale du vantail semi-fixe : 400 mm
- ▶ Pour les portes coupe-feu et les portes pare-flammes, une plaque de montage est nécessaire
- ▶ Le **GEZE TS 5000 L-IS** doit être monté sur le vantail mobile

Version standard / contenu de la livraison

Le **GEZE TS 5000 L-IS** comprend les ferme-portes de base *TS 5000 L-IS* et *TS 5000 L*, complets avec le matériel de montage et le gabarit de montage (plaque de montage non comprise); le bras à coulisse monobloc avec 2 bras et sélecteur de fermeture intégré par câble Bowden ainsi que le mécanisme de commande sont nécessaires.

TS 5000 L-IS



91586Seite17_fig35_t1

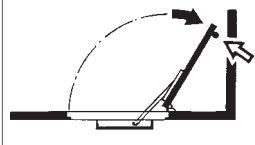
91586Seite17_fig35_t2

Angle d'ouverture de la porte en fonction de la côte (x)

La côte (x) est une combinaison de l'épaisseur de la porte et de la distance du point d'appui de 36 mm maximum.

Attention !

Limiter l'angle maximum d'ouverture de la porte à l'aide d'un butoir de la porte.



S07LINKS

Voir figure 86.

Le montage du ferme-porte **GEZE TS 5000 L**, sur le vantail côté opposé aux paumelles est possible sur les portes coupe-feu et les portes pare-flammes dans les conditions indiquées ci-dessous:

- ▶ Respect des côtes maximales autorisées pour l'épaisseur de la porte, la distance du point d'appui et le recouvrement
- ▶ Limitation de l'angle maximum d'ouverture possible de la porte
- ▶ Montage avec plaque de montage
- ▶ Homologation de la porte pour ce type de montage délivrée par les autorités de contrôle de la construction

TS 5000 L-IS

Explications

Les normes prévoient que la force du ferme-porte (force de fermeture du ferme-porte) soit choisie en fonction de la largeur de la porte.

Si les conditions de construction (hauteur et poids de la porte) ou les conditions du site d'installation (influence du vent) l'exigent, il faut choisir la force immédiatement supérieure.


Le **GEZE TS 5000 L** (ou **TS 5000 L-IS**) comprend, dans un même corps, plusieurs forces de ferme-porte qui peuvent être réglées à l'aide d'une vis de réglage.

Un indicateur optique affiche la force choisie.

Force du ferme-porte EN	Largeur de vantail selon la norme EN (mm)
2 ¹⁾	Jusqu'à 850
3	Au-dessus de 850 jusqu'à 950
4	Au-dessus de 950 jusqu'à 1100
5	Au-dessus de 1100 jusqu'à 1250
6	Au-dessus de 1250 jusqu'à 1400
1) Conformément à la norme EN, cette force ne peut pas être réglée sur les portes coupe-feu	

Ferme-porte à crémaillère elliptique **GEZE TS 5000 L-IS**

Libellés de commande

Désignation	Finition	N° d'id.
 GEZE TS 5000 L , forces 2 à 6 Ferme-porte corps seul	Teinte argent	027351
	Bronze foncé	029399
	Blanc RAL 9016	029400
	Teintes RAL	027352
 GEZE TS 5000 L-IS , forces 2 à 6 Ferme-porte corps seul	Teinte argent	027331
	Bronze foncé	029401
	Blanc RAL 9016	029402
	Teintes RAL	027332
Bras à coulisse <i>IS BG</i> monobloc à recouper avec câble Bowden intégré et 2 bras	Teinte argent	025850
	Bronze foncé	029413
	Blanc RAL 9016	029414
	Teinte inox*	029597
	Teintes RAL	029596

* Finition teinte inox uniquement pour les locaux secs

TS 5000 L-IS

Matériel de montage

Désignation	Finition	N° d'id.
Plaques de montage gabarit de perçage selon la norme DIN EN 1154 feuillet annexe 1, pour les portes coupe-feu et les portes pare-flammes ou pour les portes ne permettant pas la fixation directe du ferme-porte	Teinte argent Bronze foncé Blanc RAL 9016 Acier galvanisé Teintes RAL	049185 052351 068627 057956 029176

Accessoires

Capots enjoliveurs ¹⁾		
	Ferme-porte TS 5000	Ferme-porte TS 5000 IS, TS 5000 L-IS
Désignation	N° d'id.	N° d'id.
Teinte argent	067724	068092
Bronze foncé	067725	068093
Blanc RAL 9016	067726	068094
Teinte laiton poli	072698	072699
Teinte inox	072696	072697
Teintes RAL	000756	001499

1) Capots enjoliveurs utilisables uniquement pour le montage sur vantail.

Descriptif d'appel d'offre

Ferme-porte
GEZE TS 5000 L-IS,
 selon la norme
 EN 1154 A, forces 2 à 6,
 avec bras à coulisse BG
 monobloc, avec sélecteur
 de fermeture intégré;
 force de fermeture,
 vitesse de fermeture et
 à-coup final réglables
 en façade; avec
 indicateur optique de la
 force de fermeture,
 montage sur le vantail
 côté opposé aux
 paumelles, au choix
 avec plaque de
 montage.

Teintes :
 teinte argent
 bronze foncé
 blanc
 RAL ...

TS 5000

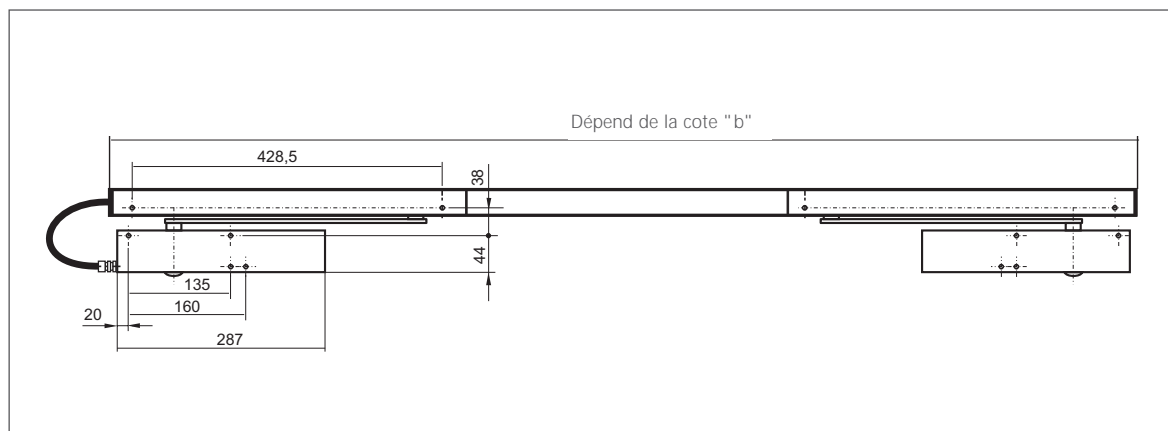


GEZE TS 5000 E-IS

Ferme-porte à crémaillère elliptique avec bras à coulisse,
avec sélecteur de fermeture invisible intégré
dans le bras à coulisse monobloc,
avec ventouse des deux côtés, EN 1155, **forces 2 à 6**



TS 5000EIS



91586Seite56_fig87

Homologué avec des systèmes de détection de fumée recommandés par l'institut allemand de la technique du bâtiment de Berlin (homologation en vigueur consultable sur demande).

E-IS

Le **GEZE TS 5000 E-IS** est commandé hydrauliquement via le câble Bowden et le mécanisme de commande dans le bras à coulisse. La sélection de fermeture est obtenue par le fait que le vantail mobile est arrêté (il « attend ») jusqu'à ce que le vantail semi-fixe soit fermé. Plus besoin du sélecteur de fermeture habituel.

Caractéristiques du produit

- ▶ Le sélecteur de fermeture n'encombre pas la vue de la porte
- ▶ Les fonctions IS sont intégrées dans le ferme-porte **GEZE TS 5000 IS**
- ▶ Offre tous les avantages de la version de base **GEZE TS 5000** tels que le réglage de la force de fermeture, l'indicateur optique de la force de fermeture, le freinage à l'ouverture et les mêmes côtes de montage.
- ▶ Ventouse dans le bras à coulisse, angle d'arrêt à réglage progressif entre 80° et 130°.
- ▶ Aucune autre intervention n'est nécessaire sur le dormant.

Domaines d'application

- ▶ Pour les portes à deux vantaux jusqu'à 1400 mm
- ▶ Pour les plus petites largeurs de porte, entraxe des paumelles « b » = 1200 mm pour les plus grandes largeurs de porte, entraxe des paumelles « b » = 2800 mm (pour utilisation du bras à coulisse en surlongueur : « b » max. = 2800 mm sur les portes coupe-feu, « b » max. = 3200 mm sur les portes non coupe-feu)
- ▶ Pour les portes fermant à droite ou à gauche sans besoin de modification
- ▶ Convient également pour les vantaux de largeurs inégales. Largeur minimale du vantail semi-fixe : 400 mm
- ▶ Pour les portes coupe-feu et les portes pare-flammes, une plaque de montage est nécessaire
- ▶ Le **GEZE TS 5000 IS** doit être monté sur le vantail mobile

Version standard / contenu de la livraison

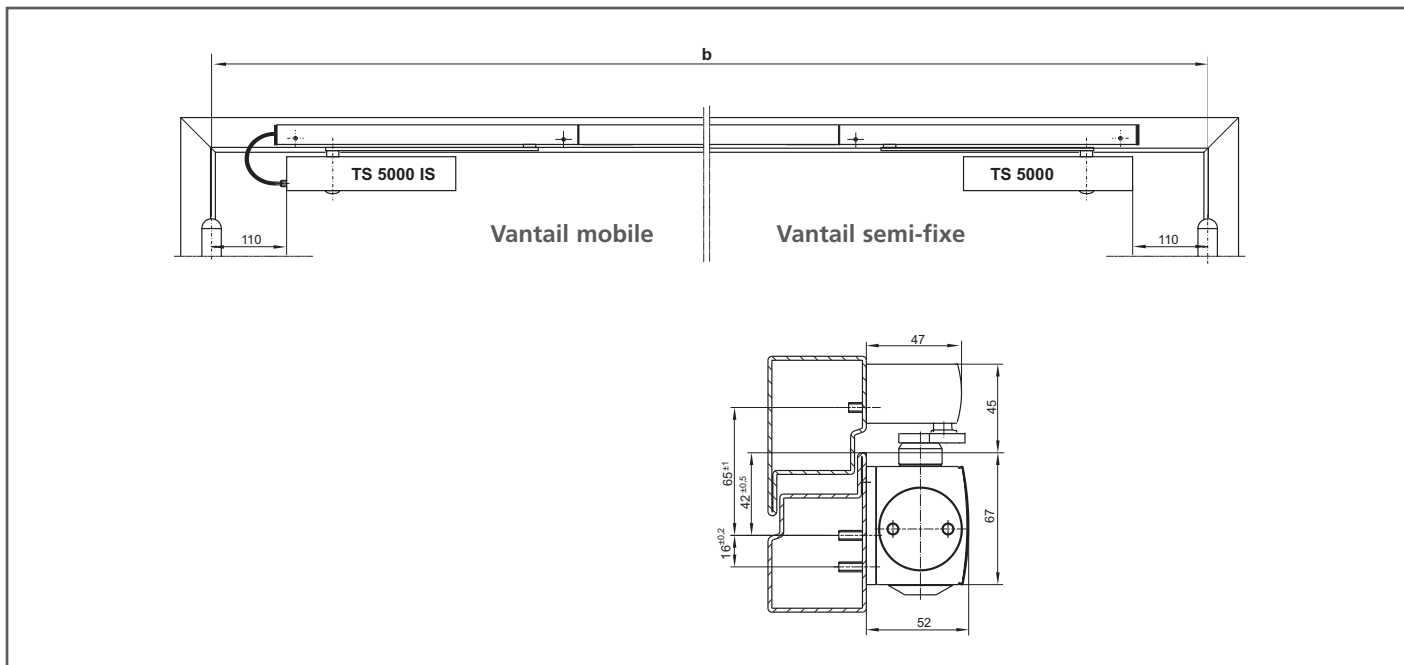
Le **GEZE TS 5000 E-IS** comprend les ferme-portes de base **TS 5000 IS** et **TS 5000**, complets avec le matériel de montage et le gabarit de montage (plaque de montage non comprise). Le bras à coulisse monobloc avec 2 bras et sélecteur de fermeture intégré par câble Bowden et le mécanisme de commande et ventouse des deux côtés sont nécessaires.

Il est également possible de monter sur le vantail semi-fixe un **GEZE TS 3000 V** tant que la largeur du vantail ne dépasse pas 1100 mm.

Version spéciale

GEZE TS 5000 E-IS/G avec arrêt dans le vantail mobile.

TS 5000 E-IS



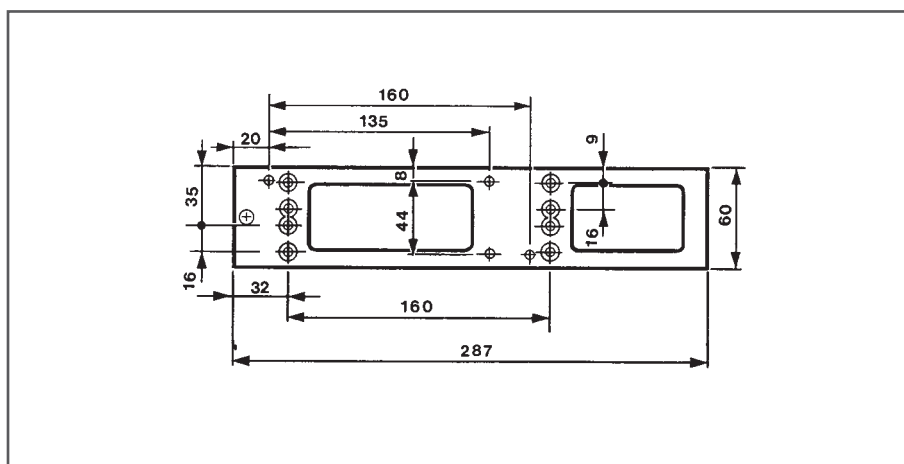
91586Seite58_fig88_271102

Montage standard

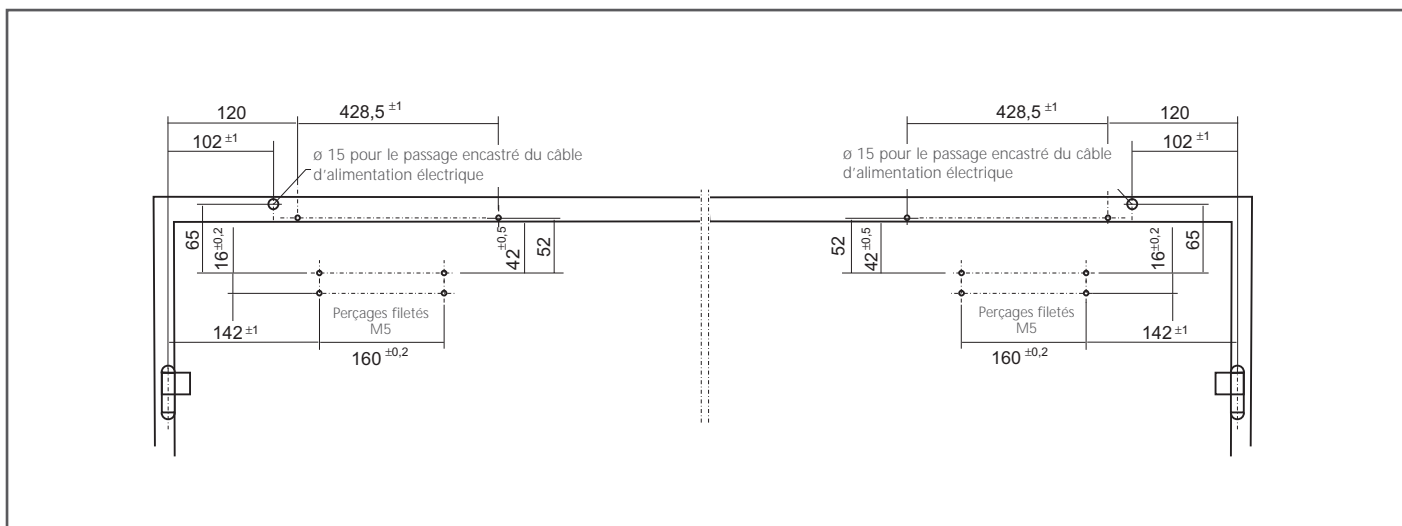
Exemple de fixation du **GEZE TS 5000 E-IS** avec plaque de montage sur une porte coupe-feu (porte en acier) voir figure 88.

Plaque de montage de 5 mm d'épaisseur, gabarit de perçage selon la norme DIN EN 1154, feuillet annexe 1, voir figure 89.

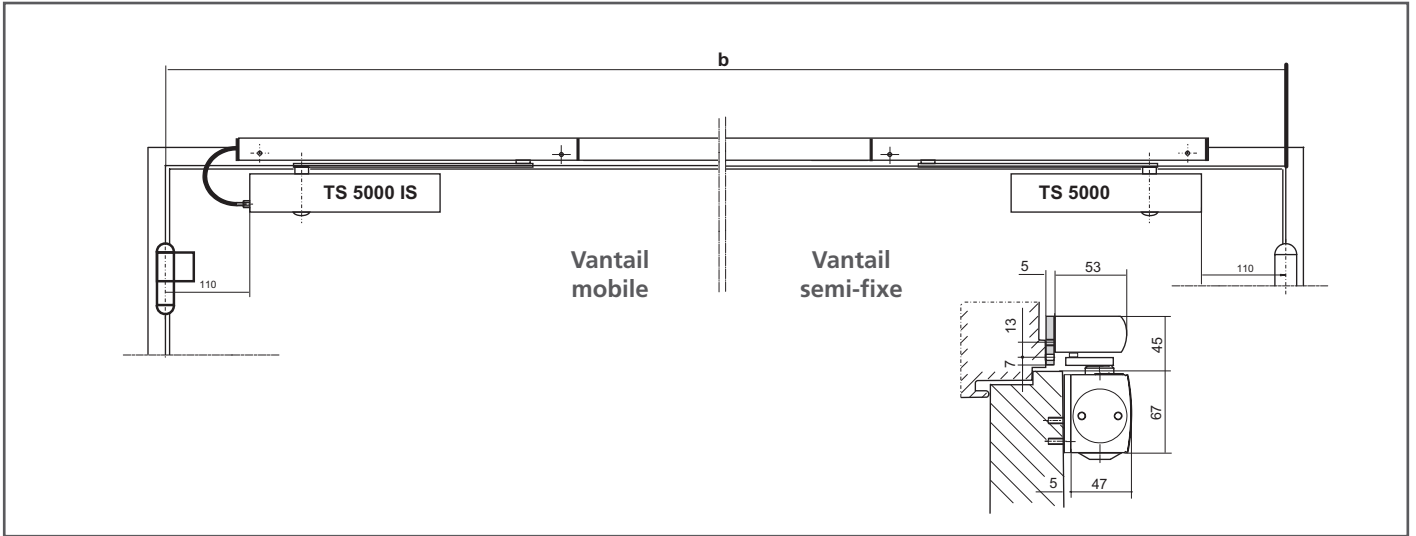
Côtes de montage, voir figure 90.



104 TS 5000E-IS F Fig.4 S.81



91586Seite58_fig90



91586Seite59_fig91

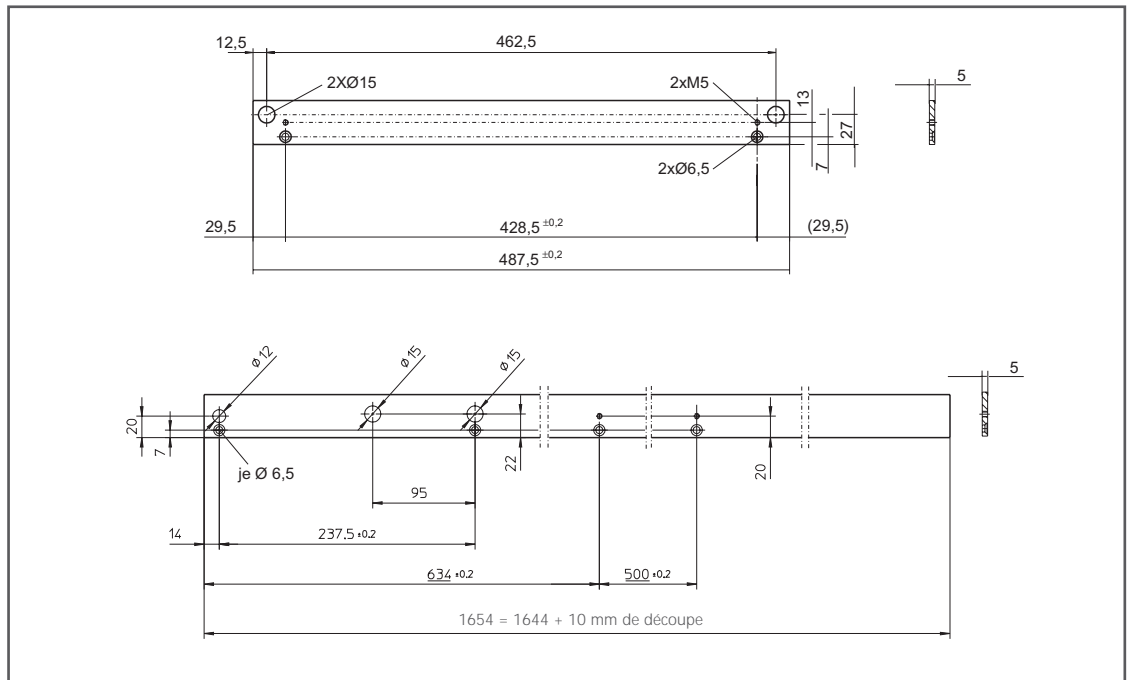
Montage sur dormants étroits

voir figure 91.

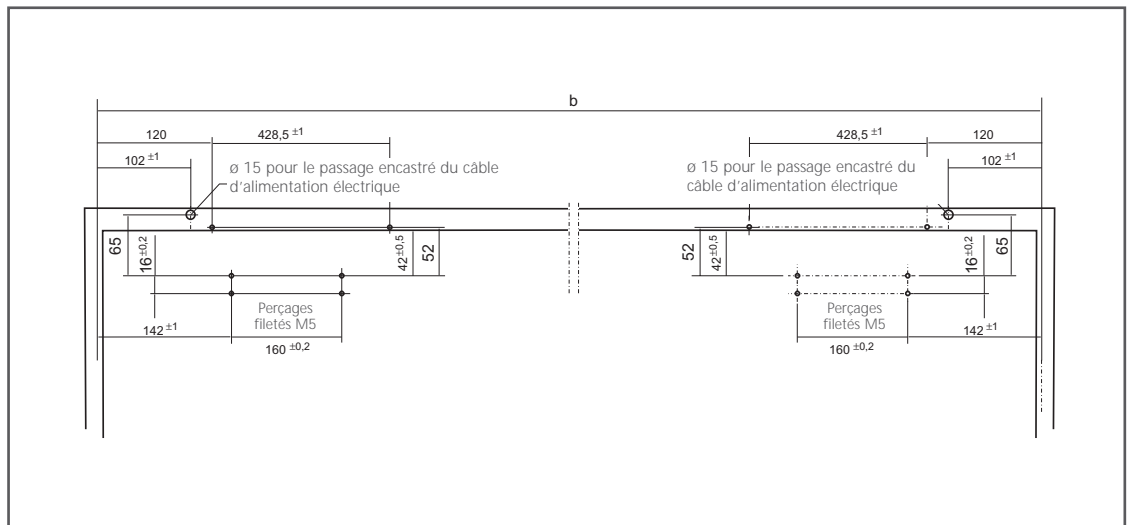
Plaque de montage pour le ferme-porte, voir figure 89.

Plaque de montage du bras à coulisse E-IS, voir figure 92.

Côtes de montage, voir figure 93.



91586Seite59_fig92



91586Seite59_fig93

TS 5000 E-IS

Installation électrique

L'installation **GEZE TS 5000 E-IS** doit être raccordée à une tension continue de 24 V DC pour arrêter la porte

Fonctionnement

- ▶ Le ferme-porte est sous tension = arrêt de la porte
- ▶ Pas de tension ou tension coupée = pas d'arrêt de la porte, celle-ci se ferme automatiquement
- ▶ Quelle que soit la tension existante, la porte peut à tout moment être fermée manuellement

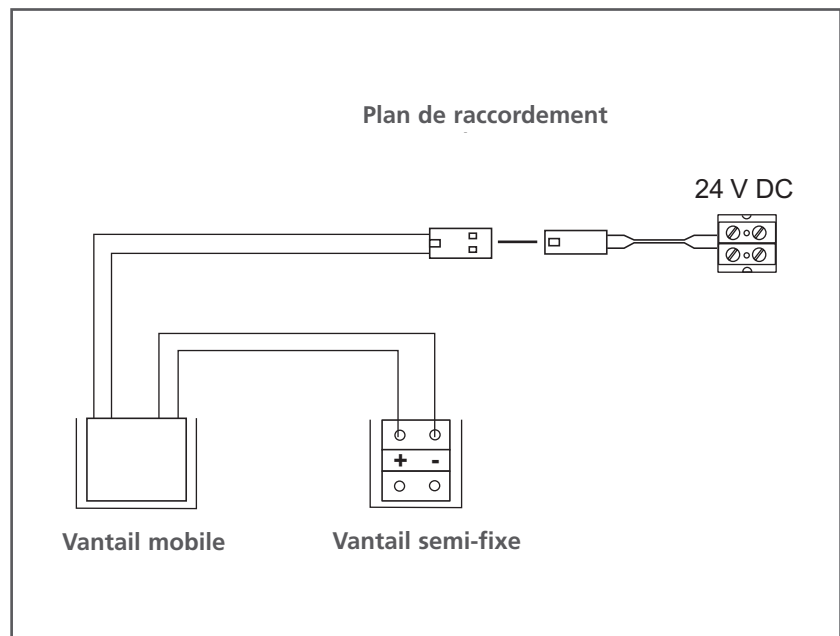
Caractéristiques électriques

- ▶ Tension de service 24 V DC, $\pm 10\%$
- ▶ Puissance connectée 200 mA
- ▶ Ondulation résiduelle maximale 20%
- ▶ Régime permanent 100%
- ▶ Type de protection : IP 43 (uniquement pour les pièces d'intérieur)

Branchement

Le câble d'alimentation électrique (section maximale : 0,8 mm²) de la centrale de détection d'incendie (24 V DC) est fixé à la borne de raccordement du bras à coulisse.

Voir plan de montage. Voir plan de connexion figure 94 pour la liaison avec le bras à coulisse du vantail semi-fixe.



91586Seite60_fig94

Force du ferme-porte EN	Largeur de vantail selon la norme EN (mm)
2 ¹⁾	Jusqu'à 850
3	Au-dessus de 850 jusqu'à 950
4	Au-dessus de 950 jusqu'à 1100
5	Au-dessus de 1100 jusqu'à 1250
6	Au-dessus de 1250 jusqu'à 1400

1) Conformément à la norme EN, cette force ne peut pas être réglée sur les portes coupe-feu

Explications

Les normes prévoient que la force du ferme-porte (force de fermeture du ferme-porte) soit choisie en fonction de la largeur de la porte. Si les conditions de construction (hauteur et poids de la porte) ou les conditions du site d'installation (influence du vent) l'exigent, il faut choisir la force immédiatement supérieure.

Le **GEZE TS 5000** (ou **TS 5000 IS**) comprend, dans un même corps, plusieurs forces de ferme-porte qui peuvent être réglées à l'aide d'une vis de réglage.

Un indicateur affiche la force choisie.

Libellés de commande

Désignation	Finition	N° d'id.
E GEZE TS 5000 , forces 2-6	Teinte argent	027333
Ferme-porte corps seul	Bronze foncé	027334
	Blanc RAL 9016	027335
	Teintes RAL	027336
E GEZE TS 5000 IS , forces 2-6	Teinte argent	027320
Ferme-porte corps seul	Bronze foncé	027321
	Blanc RAL 9016	027322
	Teintes RAL	027326
Bras à coulisse E-IS monobloc à recouper, avec ventouse des deux côtés et 2 bras (entraxe des paumelles « b » : jusqu'à 2800 mm)	Teinte argent	093991
	Bronze foncé	098665
	Blanc RAL 9016	098666
	Teinte inox ^{*)}	098667
	Teintes RAL	098668
Bras à coulisse E-IS surlongueur monobloc à recouper, avec ventouse des deux côtés et 2 bras (entraxe des paumelles « b » : jusqu'à 3600 mm)	Teinte argent	100581
	Teintes RAL	100604
Bras à coulisse E-IS/G monobloc à recouper, avec ventouse d'un seul côté sur le vantail mobile et 2 bras	Teinte argent	098669
	Teintes RAL	098670

*) Finition teinte inox uniquement pour les locaux secs

Matériel de montage

Désignation	Finition	IN° d'id.
Plaques de montage gabarit de perçage selon la norme DIN EN 1154 feuillet annexe 1, pour les portes coupe- feu et les portes pare-flammes ou pour les portes ne permettant pas la fixation directe du ferme-porte	Teinte argent	049185
	Bronze foncé	052351
	Blanc RAL 9016	068627
	Acier galvanisé	057956
	Teintes RAL	029176
Plaque de montage pour le bras à coulisse E-IS	Teinte argent	100886
	Teintes RAL	100887

Accessoires

Capots enjoliveurs ¹⁾		
	Ferme-porte TS 5000	Ferme-porte TS 5000 IS
Finition	N° d'id.	N° d'id.
Teinte argent	067724	068092
Bronze foncé	067725	068093
Blanc RAL 9016	067726	068094
Teinte laiton poli	072698	072699
Teinte inox	072696	072697
Teintes RAL	000756	001499

1) capots enjoliveurs utilisables uniquement pour le montage sur vantail.

Descriptif d'appel d'offre

Ferme-porte
GEZE TS 5000 E-IS,
24 V DC, avec bras à
coulisse monobloc, avec
sélecteur de fermeture
intégré, avec ventouse à
réglage progressif de 80°
à 130° sur un point pré-
cis selon la norme EN
1155; forces de fermetu-
re 2 à 6, vitesse de fer-
meture,
freinage à l'ouverture
et à-coup final réglables
en façade;

avec indicateur
optique de la force
de fermeture, au
choix avec plaque
de montage.

Teintes :
() teinte argent
() bronze foncé
() blanc
() RAL ...

TS 5000

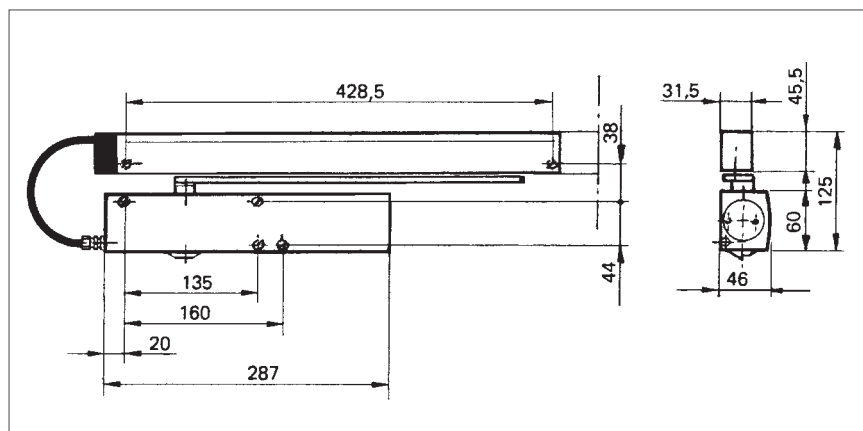


GEZE TS 5000 L-E-IS

Ferme-porte à crémaillère elliptique avec bras à coulisse,
avec sélecteur de fermeture invisible intégré
dans le bras à coulisse monobloc,
avec ventouse des deux côtés, EN 1155, **forces 2 à 6**



5000E_ISG_S85_1



102 TS 5000E-IS F Fig.2 S.80

Homologué avec des systèmes de détection de fumée recommandés par l'institut allemand de la technique du bâtiment de Berlin (homologation en vigueur consultable sur demande).

L-E-IS

Le **GEZE TS 5000 L-E-IS** est commandé par hydraulique via le câble Bowden et le mécanisme de commande dans le bras à coulisse. La sélection de fermeture est obtenue par le fait que le vantail mobile est arrêté (il « attend ») jusqu'à ce que le vantail semi-fixe soit fermé. Plus besoin du sélecteur de fermeture habituel.

Caractéristiques du produit

- ▶ Le sélecteur de fermeture n'encombre pas la vue de la porte
- ▶ Les fonctions IS sont intégrées dans le ferme-porte **GEZE TS 5000 L-E-IS**
- ▶ Offre tous les avantages de la version de base **GEZE TS 5000 L** tels que le réglage de la force de fermeture, l'indicateur optique de la force de fermeture, le freinage à l'ouverture et les mêmes cotes de montage.
- ▶ Ventouse dans le bras à coulisse, angle d'arrêt à réglage progressif entre 80° et 130°.
- ▶ Aucune autre intervention n'est nécessaire sur le dormant.

Domaine d'application

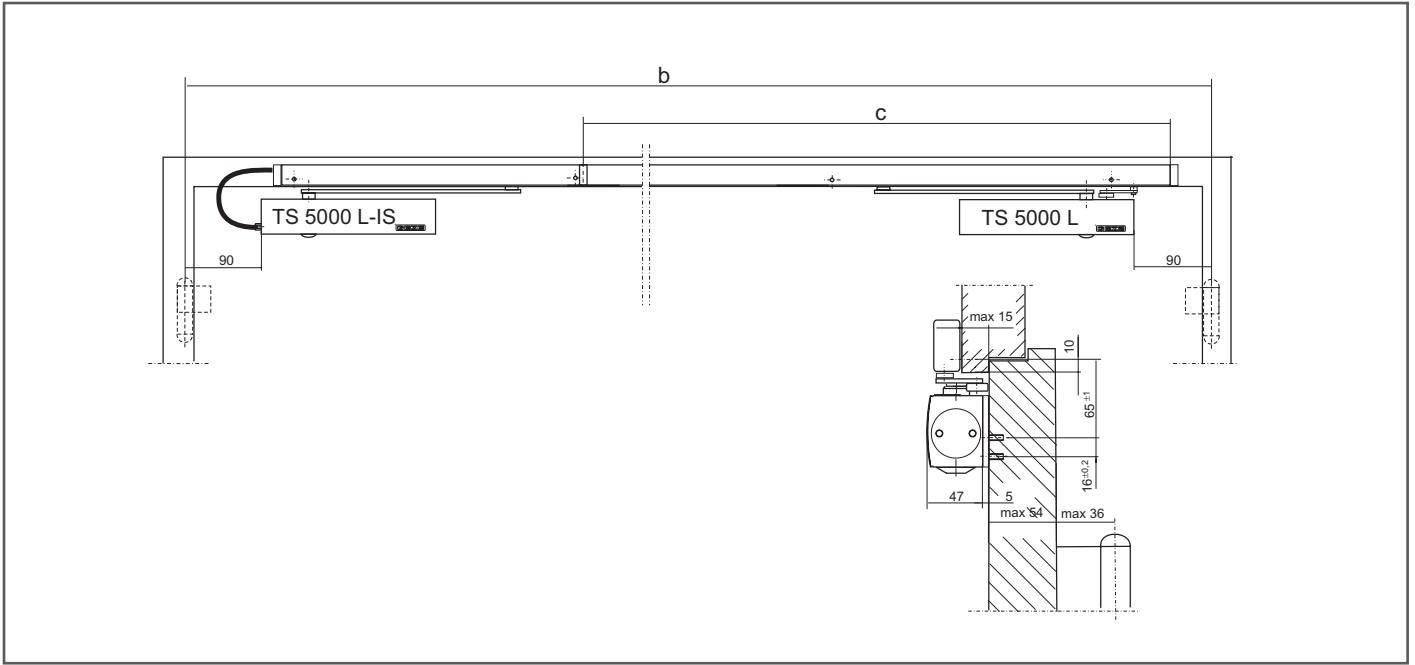
- ▶ pour les portes à deux vantaux jusqu'à 1400 mm
- ▶ pour les plus petites largeurs de porte, entraxe des paumelles « b » = 1200 mm pour les plus grandes largeurs de porte, entraxe des paumelles « b » = 2700 mm (pour utilisation du bras à coulisse en surlongueur : « b » max. = 2800 mm sur les portes coupe-feu, « b » max. = 3200 mm sur les portes non coupe-feu)
- ▶ pour les portes fermant à droite ou à gauche sans besoin de modification
- ▶ convient également pour les vantaux de largeurs inégales. Largeur minimale du vantail semi-fixe : 400 mm
- ▶ pour les portes coupe-feu et les portes pare-flammes, il faut en plus une plaque de montage
- ▶ le **GEZE TS 5000 L-IS** doit être monté sur le vantail mobile

Version standard / contenu de la livraison

GEZE TS 5000 L-E-IS comprend le ferme-porte de base **TS 5000 L-IS** et **TS 5000 L**, complet avec le matériel de montage et le gabarit de montage (plaque de montage non comprise). Il faut : bras à coulisse monobloc avec 2 bras et sélecteur de fermeture intégré par câble Bowden et mécanisme de commande et ventouse des deux côtés.

Il est également possible de monter sur le vantail semi-fixe un **GEZE TS 3000 V** tant que la largeur du vantail ne dépasse pas 1100 mm.

TS 5000 L-E-IS



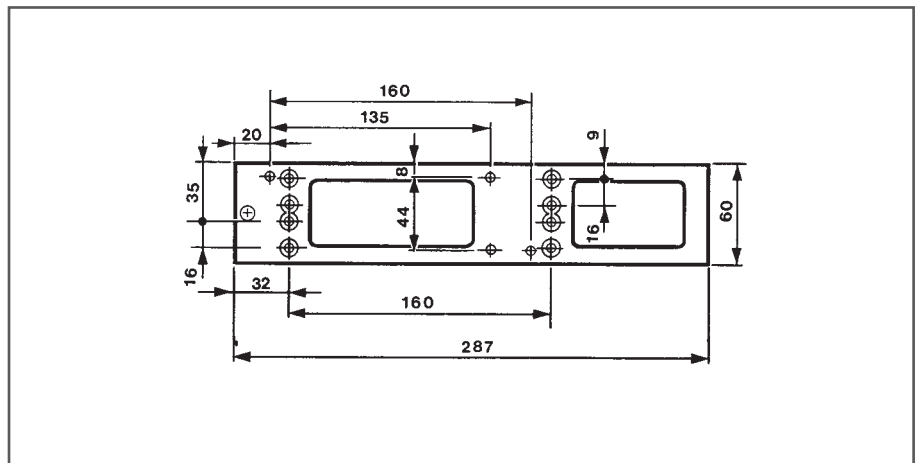
091586fig88

Montage standard

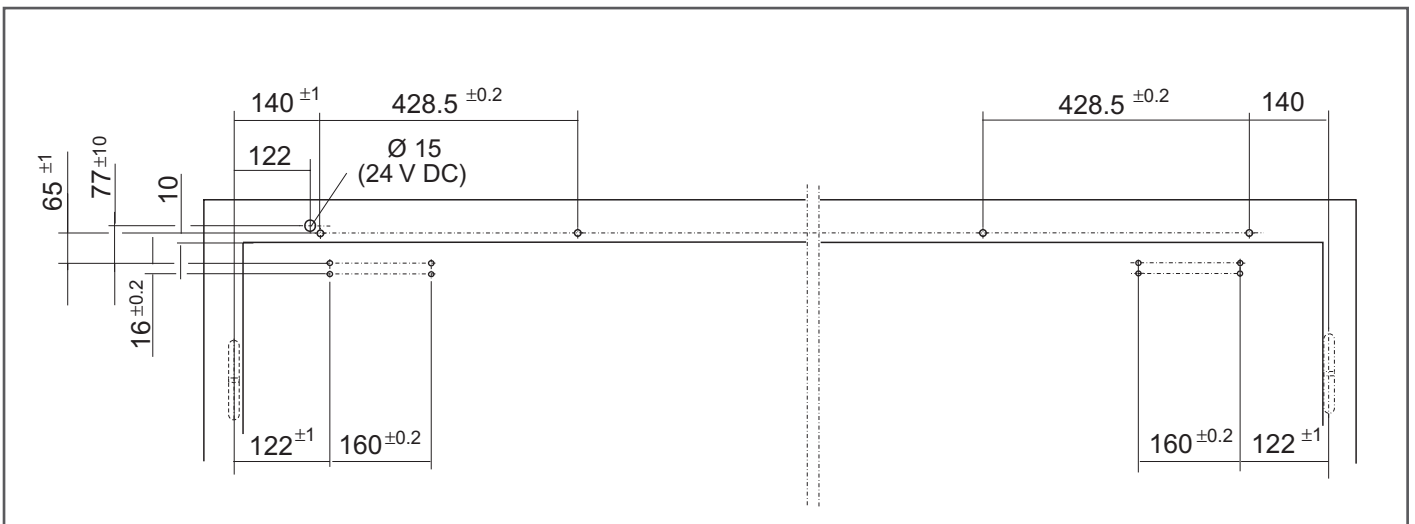
Exemple de fixation du **GEZE TS 5000 L-E-IS** avec plaque de montage sur une porte coupe-feu (porte en acier) voir figure 88.

Plaque de montage de 5 mm d'épaisseur, gabarit de perçage selon la norme DIN EN 1154, feuillet annexe 1, voir figure 89.

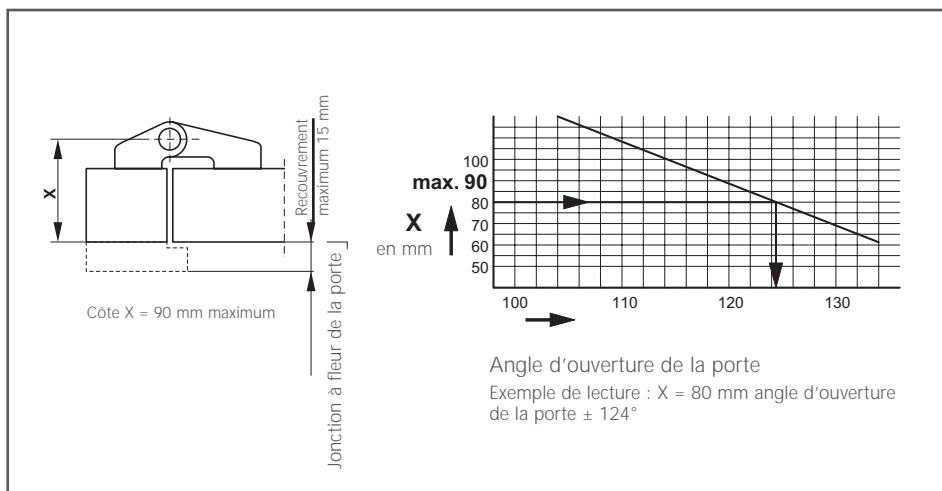
Côtes de montage, voir figure 90.



104 TS 5000E-IS F Fig.4 S.81

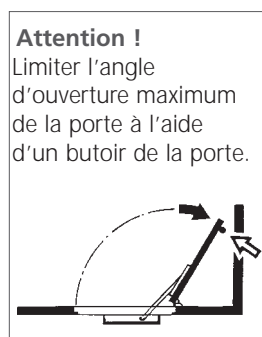


091586fig90



Angle d'ouverture de la porte en fonction de la côte (x)

La côte (x) est une combinaison de l'épaisseur de la porte et de la distance du point d'appui de 36 mm maximum. Voir figure 86.



S07LINKS

Le montage du ferme-porte **GEZE TS 5000 L** sur le vantail côté opposé aux paumelles est possible sur les portes coupe-feu et les portes pare-flammes dans les conditions indiquées ci-dessous :

- ▶ Respect des côtes maximales autorisées pour l'épaisseur de porte, la distance du point d'appui et le recouvrement
- ▶ Limitation de l'angle d'ouverture maximum possible de la porte
- ▶ Montage avec plaque de montage
- ▶ Homologation de la porte pour ce type de montage délivrée par les autorités de contrôle de la construction.

Libellés de commande

Désignation	Finition	N° d'id.
E GEZE TS 5000 L , forces 2 à 6 Ferme-porte corps seul	Teinte argent	027333
	Bronze foncé	027334
	Blanc RAL 9016	027335
	Teintes RAL	027336
E GEZE TS 5000 L-IS , forces 2 à 6 Ferme-porte corps seul	Teinte argent	027320
	Bronze foncé	027321
	Blanc RAL 9016	027322
	Teintes RAL	027326
Bras à coulisse E-IS BG monobloc à recouper, avec câble Bowden intégré avec ventouse des deux côtés et 2 bras (entraxe des paumelles « b » : jusqu'à 2700 mm)	Teinte argent	025847
	Blanc RAL 9016	031226
	Teintes RAL	029557

Matériel de montage

Désignation	Finition	N° d'id.
Plaques de montage gabarit de perçage selon la norme DIN EN 1154 feuillet annexe 1, pour les portes coupe-feu et les portes pare-flammes ou pour les portes ne permettant pas la fixation directe du ferme-porte	Teinte argent	049185
	Bronze foncé	052351
	Blanc RAL 9016	068627
	Acier galvanisé	057956
	Teintes RAL	029176

Accessoires

Capots enjoliveurs ¹⁾		
	Ferme-porte <i>TS 5000</i>	Ferme-porte <i>TS 5000 IS</i>
Finition	N° d'id.	N° d'id.
Teinte argent	067724	068092
Bronze foncé	067725	068093
Blanc RAL 9016	067726	068094
Teinte laiton poli	072698	072699
Teinte inox	072696	072697
Teintes RAL	000756	001499

1) capots enjoliveurs utilisables uniquement pour le montage sur vantail.

Descriptif d'appel d'offre

Ferme-porte
GEZE TS 5000 L-E-IS,
24 V DC, avec bras à
coulisse monobloc, avec
sélecteur de fermeture
intégré, avec ventouse
à réglage progressif de
80° à 130° sur un point
précis selon la norme
EN 1155; forces de
fermeture 2 à 6, vitesse
de fermeture, freinage
à l'ouverture et à-coup
final réglables en façade;

avec indicateur
optique de la force
de fermeture, au
choix avec plaque
de montage.

Teintes :
() teinte argent
() bronze foncé
() blanc
() RAL ...

TS 5000

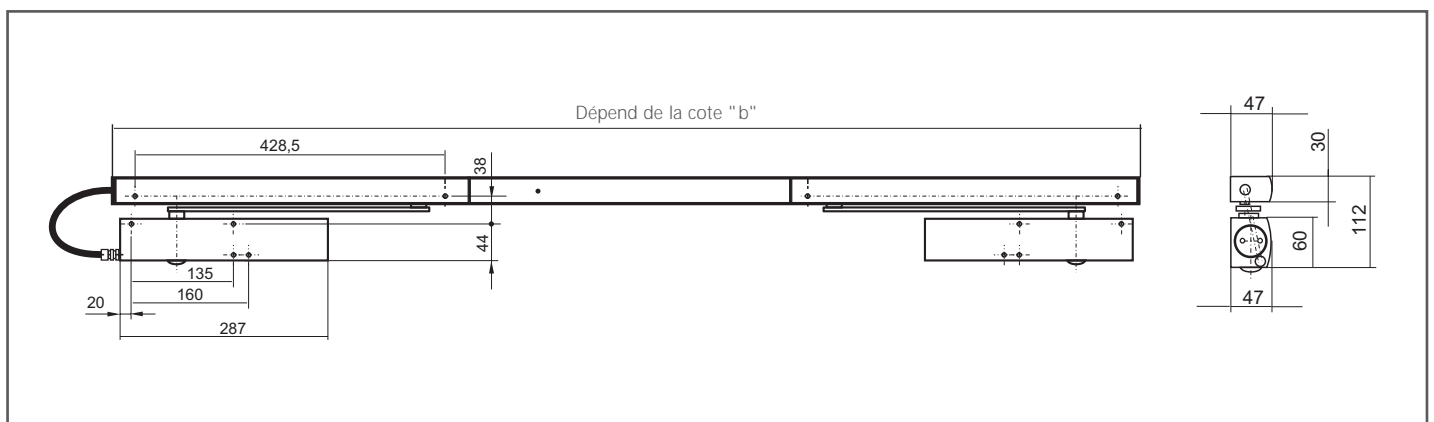


GEZE TS 5000 R-IS

Ferme-porte à crémaillère elliptique, avec bras à coulisse, avec sélecteur de fermeture intégré invisible dans le bras à coulisse monobloc, avec ventouse bilatérale EN 1155 et centrale DAD et détecteur de fumée, forces 2 à 6, homologation n° Z-6.5-1748



TS_5000_R_is_a



91586Seite68_fig103

R-IS

Le **GEZE TS 5000 R-IS** est commandé hydrauliquement via le câble Bowden et le mécanisme de commande dans le bras à coulisse. La sélection de fermeture est obtenue par le fait que le vantail mobile est arrêté (il « attend ») jusqu'à ce que le vantail semi-fixe soit fermé. Plus besoin du sélecteur de fermeture habituel.

Caractéristiques du produit

- ▶ Centrale DAD et détecteur de fumée avec système électronique intégré pour commander le ferme-porte
- ▶ Possibilité de branchement d'un autre détecteur de fumée
- ▶ Tension d'alimentation du secteur : 230 V
- ▶ Aucune autre intervention n'est nécessaire sur le dormant de la porte.
- ▶ Ventouse dans le bras à coulisse, angle d'arrêt à réglage progressif entre 80° et 130°

Domaines d'application

- ▶ Pour les portes à deux vantaux jusqu'à 1400 mm
- ▶ Pour les plus petites largeurs de porte, entraxe des paumelles « b » = 1450 mm pour les plus grandes largeurs de porte, entraxe des paumelles « b » = 2800 mm (pour utilisation du bras à coulisse en surlongueur : « b » max. = 2800 mm sur les portes coupe-feu, « b » max. = 3200 mm sur les portes non coupe-feu)
- ▶ Pour les portes fermant à droite ou à gauche sans besoin de modification
- ▶ Convient également pour les vantaux de largeurs inégales. Largeur minimale du vantail semi-fixe : 400 mm
- ▶ Pour les portes coupe-feu et les portes pare-flammes, une plaque de montage est nécessaire
- ▶ Le **GEZE TS 5000 IS** doit être monté sur le vantail mobile

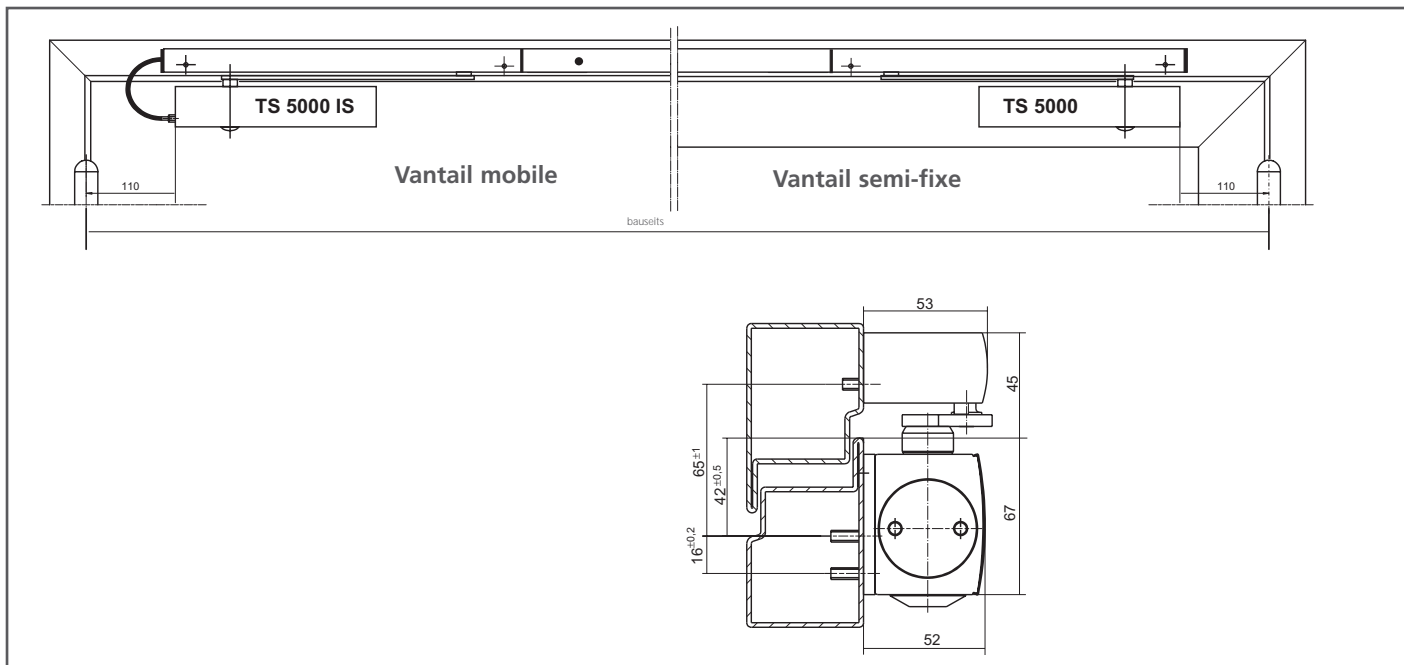
Version standard / contenu de la livraison

Le **GEZE TS 5000 R-IS** comprend les ferme-portes de base **TS 5000 IS** et **TS 5000**, complets avec le matériel de montage et le gabarit de montage (plaque de montage non comprise). Le bras à coulisse monobloc avec 2 bras et sélecteur de fermeture intégré par câble Bowden ainsi que le mécanisme de commande, et la ventouse des deux côtés, centrale DAD et détecteur de fumée sont nécessaires. Il est également possible de monter sur le vantail semi-fixe un **GEZE TS 3000 V** tant que la largeur du vantail ne dépasse pas 1100 mm.

Finition spéciale

GEZE TS 5000 R-IS/G avec arrêt uniquement dans le vantail mobile.

TS 5000 R-IS



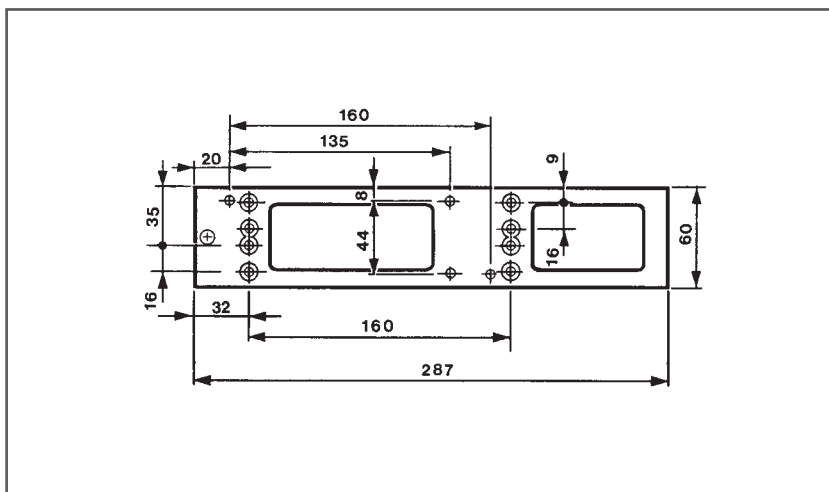
91586Seite70_fig104

Montage standard

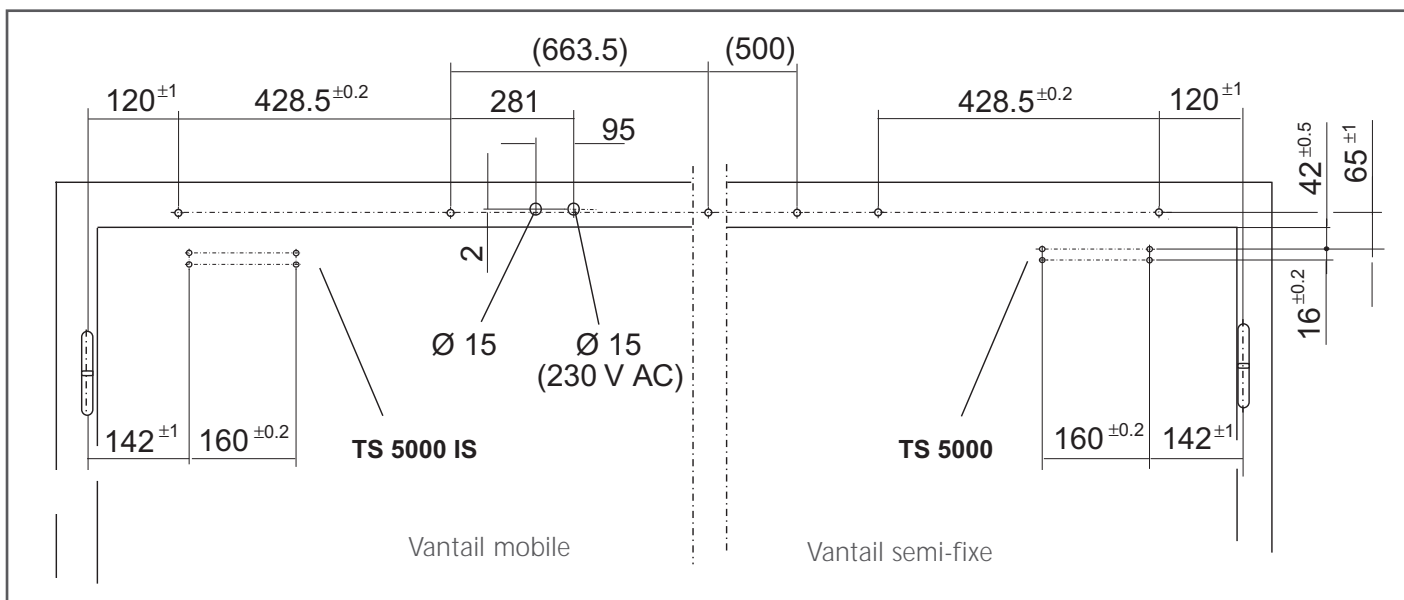
Exemple de fixation du **GEZE TS 5000 R-IS** avec plaque de montage sur une porte coupe-feu (porte en acier) voir figure 104.

Plaque de montage de 5 mm d'épaisseur, gabarit de perçage selon la norme DIN EN 1154, feuillet annexe 1, voir figure 105.

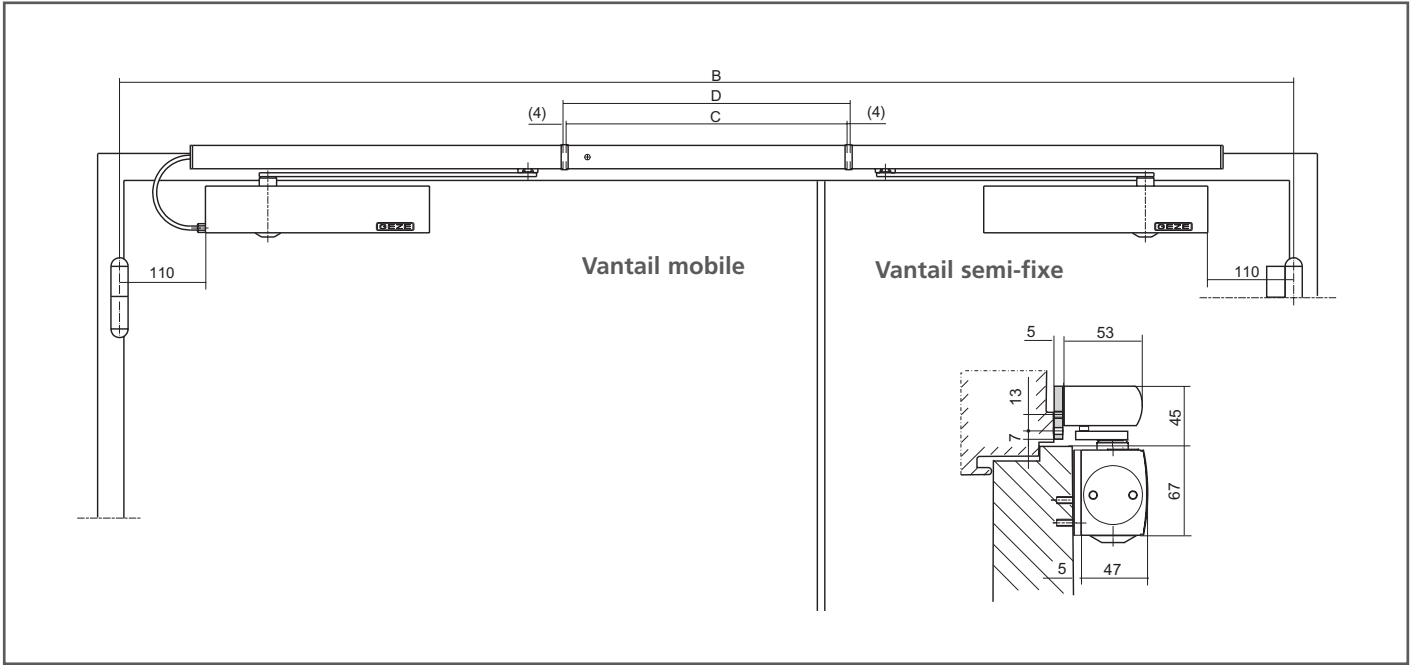
Côtes de montage, voir figure 106.



132 TS5000R-IS/G F Fig.5 S.100



91586Seite70_fig



91586Seite71_fig107

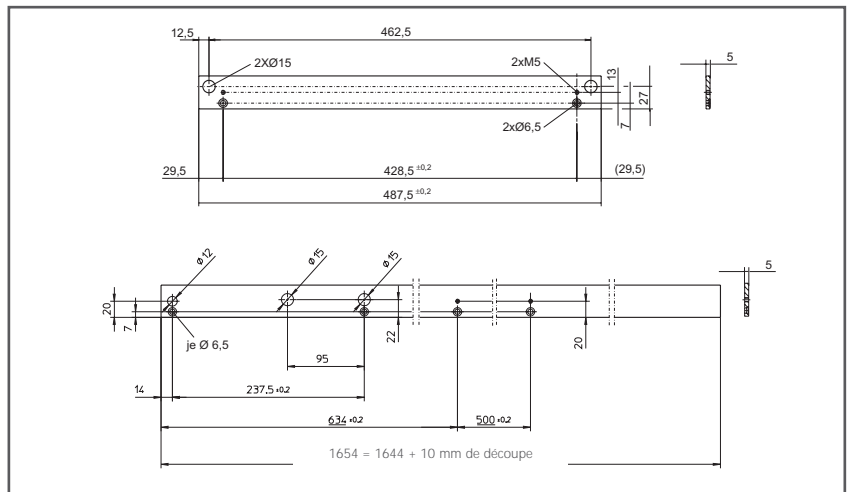
Montage sur dormants étroits

voir figure 107.

Plaque de montage pour le ferme-porte, voir figure 105.

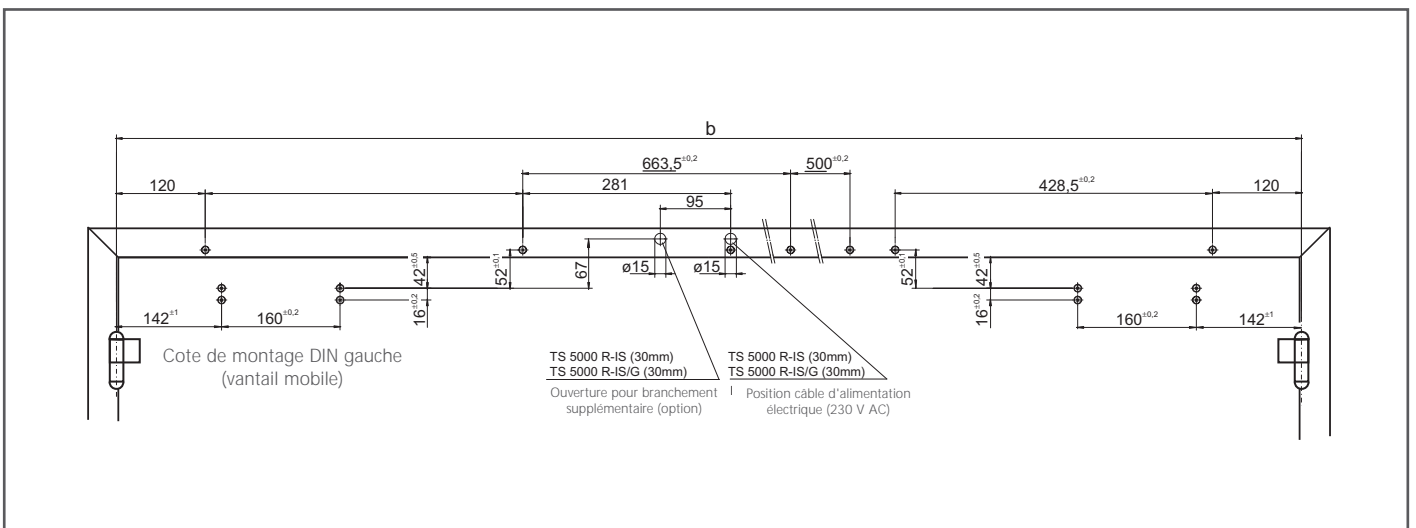
Plaque de montage du bras à coulisse **R-IS** (utilisation pour **TS 5000 R-IS**), voir figure 108.

Cotes de montage, voir figure 109.

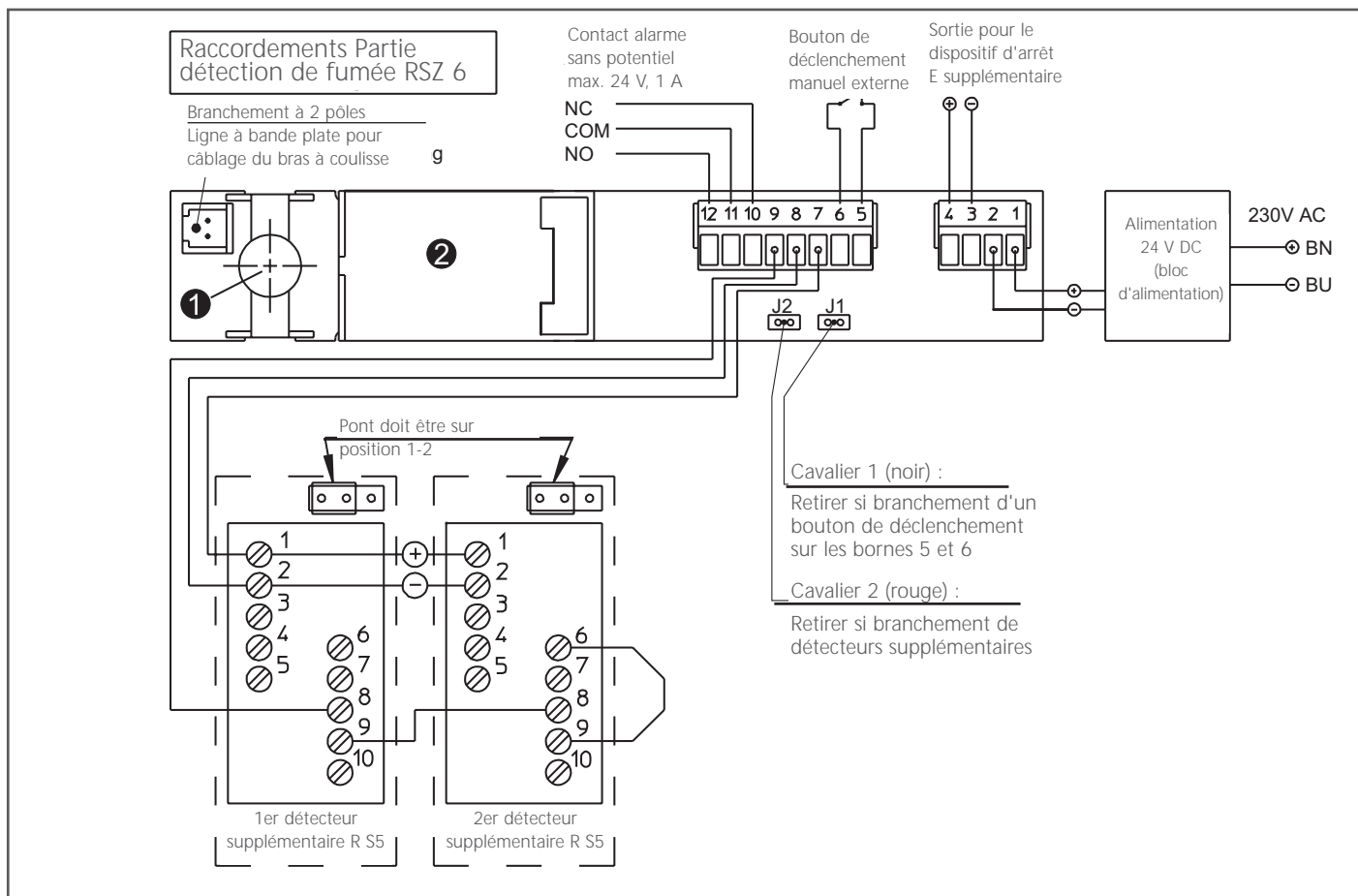


91586Seite59_fig92_lang (unten)

91586Seite59_fig92 (oben)



91586Seite71_fig109



91586Seite42_fig74

Installation électrique

L'installation du **GEZE TS 5000 R-IS** est raccordée à la tension de secteur de 230 V par la centrale DAD et le détecteur de fumée. Une fois le câblage effectué entre la centrale et le bras à coulisse, l'installation est totalement prête à fonctionner.

Fonctionnement

- ▶ Le ferme-porte est sous tension = arrêt de la porte
- ▶ En cas d'incendie, le détecteur de fumée encastré se déclenche et la porte se ferme automatiquement
- ▶ Pas de tension ou tension coupée = pas d'arrêt de la porte, celle-ci se ferme automatiquement
- ▶ Quelle que soit la tension existante, la porte peut à tout moment être fermée manuellement

Caractéristiques électriques

De la centrale DAD avec détecteur de fumée intégré :

- ▶ Détection de la fumée – principe optique de la lumière diffusée
- ▶ Tension de service : 230 V AC, 50 Hz, 6,3 W
- ▶ Puissance connectée totale maximale du ferme-porte/ de la ventouse magnétique : 200 mA
- ▶ Température ambiante: 0 °C à +50 °C
- ▶ Protégé contre les courts-circuits
- ▶ Affichage de l'encrassement
- ▶ Contact d'information du signal d'alarme
- ▶ Type de protection : IP 20

Légende du plan des connexions

- ① Affichage
Fonctionnement = vert
Alarme = rouge
Encrassement = clignotement par alternance rouge/vert
- ② Partie détection de fumée

Force du ferme-porte EN	Largeur de vantail selon la norme EN (mm)
2 ¹⁾	Jusqu'à 850
3	Au-dessus de 850 jusqu'à 950
4	Au-dessus de 950 jusqu'à 1100
5	Au-dessus de 1100 jusqu'à 1250
6	Au-dessus de 1250 jusqu'à 1400

¹⁾ Conformément à la norme EN, cette force ne peut pas être réglée sur les portes coupe-feu

Explications

Les normes prévoient que la force du ferme-porte (force de fermeture du ferme-porte) soit choisie en fonction de la largeur de la porte. Si les conditions de construction (hauteur et poids de la porte) ou les conditions du site d'installation (influence du vent) l'exigent, il faut régler sur la force immédiatement supérieure.

Le **GEZE TS 5000** (ou **TS 5000 IS**) comprend, dans un même corps, plusieurs forces de ferme-porte qui peuvent être réglées à l'aide d'une vis de réglage. Un indicateur affiche la force choisie.

Libellés de commande

Désignation	Finition	N° d'id.
E GEZE TS 5000 , forces 2 à 6 Ferme-porte corps seul	Teinte argent	027333
	Bronze foncé	027334
	Blanc RAL 9016	027335
	Teintes RAL	024336
E GEZE TS 5000 IS , forces 2 à 6 Ferme-porte corps seul	Teinte argent	027320
	Bronze foncé	027321
	Blanc RAL 9016	027322
	Teintes RAL	027326
Bras à coulisse R-IS Monobloc à recouper, avec ventouse des deux côtés et 2 bras (entraxe des paumelles « b » : jusqu'à 2800 mm)	Teinte argent	093949
	Bronze foncé	098671
	Blanc RAL 9016	098672
	Teinte inox ^{*)}	098673
	Teintes RAL	098674
Bras à coulisse R-IS , surlongueur monobloc à recouper, Avec ventouse des deux côtés et 2 bras (entraxe des paumelles « b » : au-dessus de 3200 mm)	Teinte argent	100605
	Teintes RAL	100606
Bras à coulisse R-IS/G monobloc à recouper, avec ventouse d'un seul côté sur le vantail mobile et 2 bras	Teinte argent	098675
	Teintes RAL	098676

^{*)} Finition teinte inox uniquement pour les locaux secs

Matériel de montage

Désignation	Finition	N° d'id.
Plaques de montage gabarit de perçage selon la norme DIN EN 1154 feuillet annexe 1, pour les portes coupe-feu et les portes pare-flammes ou pour les portes ne permettant pas la fixation directe du ferme-porte	Teinte argent	049185
	Bronze foncé	052351
	Blanc RAL 9016	068627
	Acier galvanisé	057956
	Teintes RAL	029176
Plaque de montage pour le bras à coulisse R-IS	Teinte argent	100886
	Teintes RAL	100887

Descriptif d'appel d'offre

Ferme-porte
GEZE TS 5000 R-IS,
230 V AC, avec bras à
coulisse monobloc, avec
sélecteur de fermeture
intégré, avec ventouse
à réglage progressif de
80° à 130° sur un point
exact selon la norme

EN 1155, avec détecteur
de fumée
intégré; forces de
fermeture 2 à 6, vitesse
de fermeture, freinage
à l'ouverture et à-coup
final réglables en
façade; avec indicateur
optique de la force de

fermeture, au choix
avec plaque de
montage.

Teintes :
() teinte argent
() bronze foncé
() blanc
() RAL ...

Accessoires

Capots enjoliveurs		
	Ferme-porte TS 5000	Ferme-porte TS 5000 IS
Finition	N° d'id.	N° d'id.
Teinte argent	067724	068092
Bronze foncé	067725	068093
Blanc RAL 9016	067726	068094
Teinte laiton poli	072698	072699
Teinte inox	072696	072697
Teintes RAL	000756	001499

TS 5000

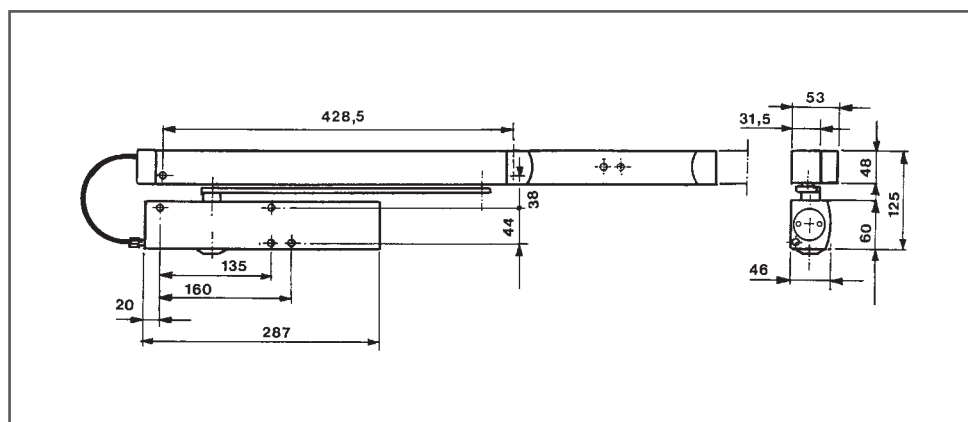


GEZE TS 5000 L-R-IS

Ferme-porte à crémaillère elliptique, avec bras à coulisse, avec sélecteur de fermeture intégré invisible dans le bras à coulisse monobloc, avec ventouse bilatérale EN 1155 et centrale DAD et détecteur de fumée, forces 2 à 6, homologation n° Z-6.5-1508



5000R_ISG_S99_1



122 TS 5000R-IS F Fig.2 S.94

L-R-IS

Le **GEZE TS 5000 L-R-IS** est commandé hydrauliquement via le câble Bowden et le mécanisme de commande dans le bras à coulisse. La sélection de fermeture est obtenue par le fait que le vantail mobile est arrêté (il « attend ») jusqu'à ce que le vantail semi-fixe soit fermé. Plus besoin du sélecteur de fermeture habituel.

Caractéristiques du produit

- ▶ Centrale DAD et détecteur de fumée avec système électronique intégré pour commander le ferme-porte
- ▶ Possibilité de branchement d'un autre détecteur de fumée
- ▶ Tension d'alimentation du secteur : 230 V
- ▶ Aucune autre intervention n'est nécessaire sur le dormant de la porte.
- ▶ Ventouse dans le bras à coulisse, angle d'arrêt à réglage progressif entre 80° et 130°

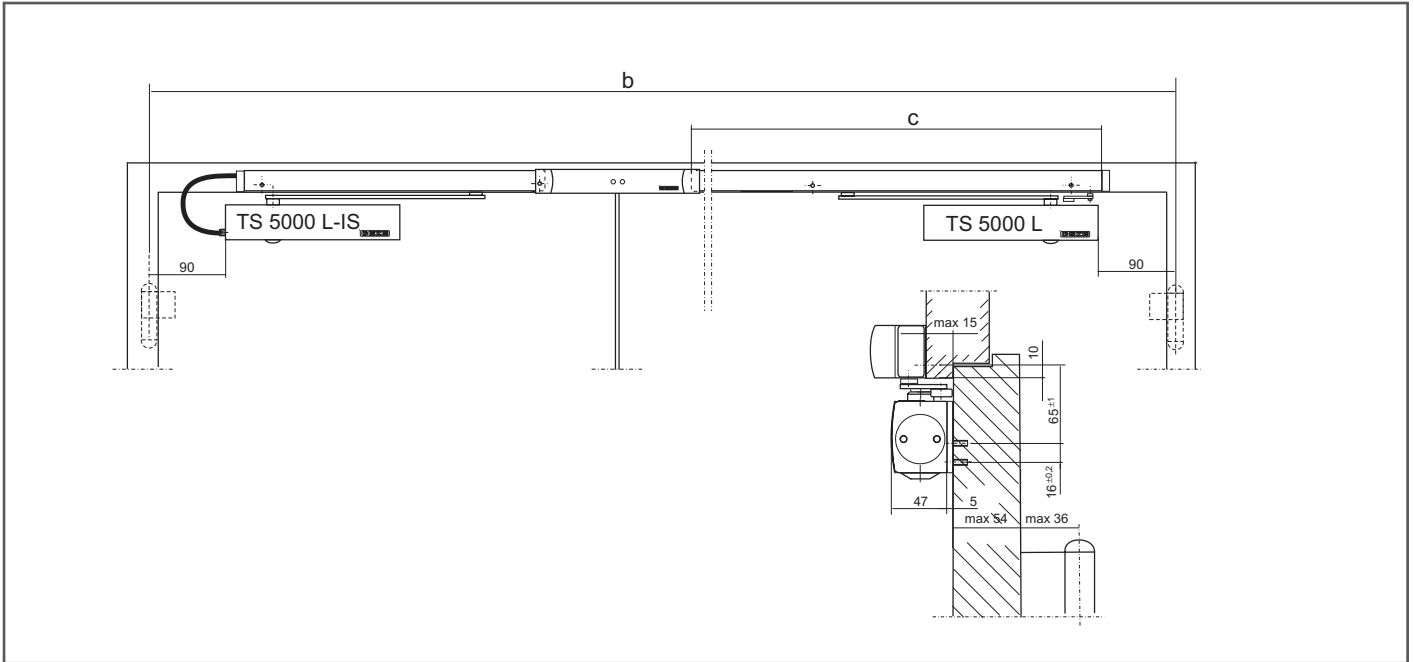
Domaines d'application

- ▶ Pour les portes à deux vantaux jusqu'à 1400 mm
 - ▶ Pour les plus petites largeurs de porte, entraxe des paumelles « b » = 1475 mm pour les plus grandes largeurs de porte, entraxe des paumelles « b » = 2700 mm (pour utilisation du bras à coulisse en surlongueur : « b » max. = 2800 mm sur les portes coupe-feu, « b » max. = 3200 mm sur les portes non coupe-feu)
 - ▶ Pour les portes fermant à droite ou à gauche sans besoin de modification
 - ▶ Convient également pour les vantaux de largeurs inégales. Largeur minimale du vantail semi-fixe : 400 mm
- ▶ Pour les portes coupe-feu et les portes pare-flammes, une plaque de montage est nécessaire
 - ▶ Le **GEZE TS 5000 L-IS** doit être monté sur le vantail mobile

Version standard / contenu de la livraison

Le **GEZE TS 5000 L-R-IS** comprend les ferme-portes de base **TS 5000 L-IS** et **TS 5000 L**, complets avec le matériel de montage et le gabarit de montage (plaque de montage non comprise). Le bras à coulisse monobloc avec 2 bras et sélecteur de fermeture intégré par câble Bowden ainsi que le mécanisme de commande, et la ventouse des deux côtés, centrale DAD et détecteur de fumée sont nécessaires. Il est également possible de monter sur le vantail semi-fixe un **GEZE TS 3000 V** tant que la largeur du vantail ne dépasse pas 1100 mm.

TS 5000 L-R-IS



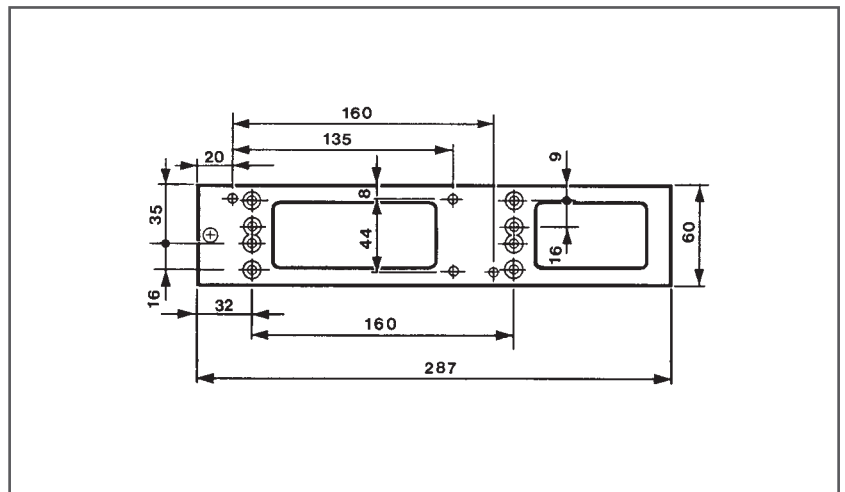
091586fig104

Montage standard

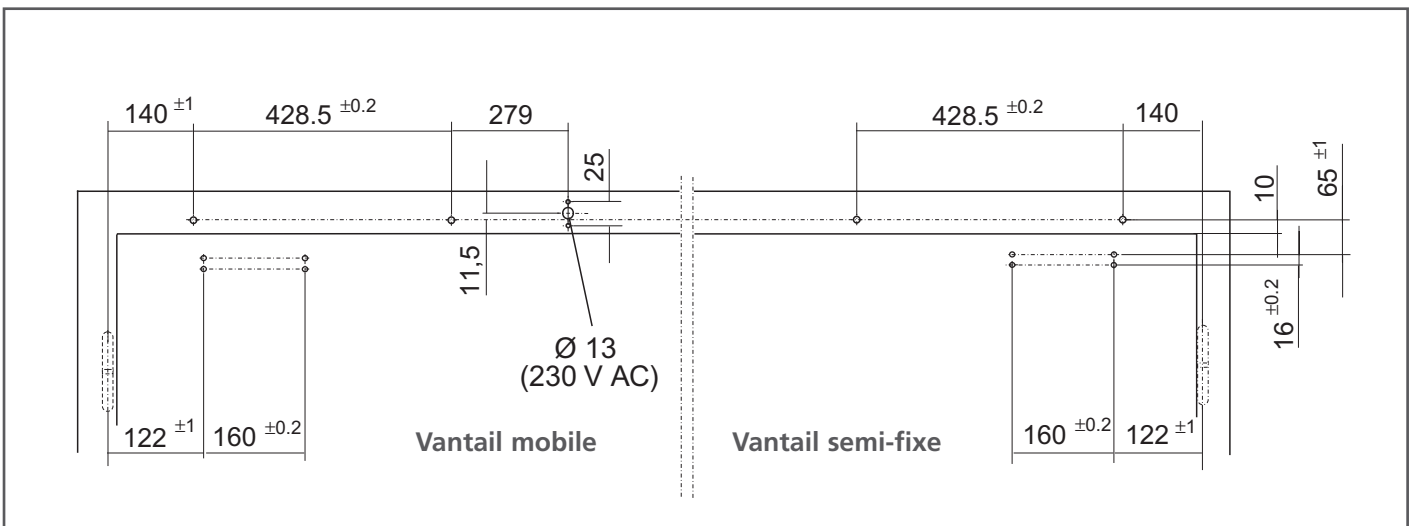
Exemple de fixation du **GEZE TS 5000 L-R-IS** avec plaque de montage sur une porte coupe-feu (porte en acier) voir figure 104.

Plaque de montage de 5 mm d'épaisseur, gabarit de perçage selon la norme DIN EN 1154, feuillet annexe 1, voir figure 105.

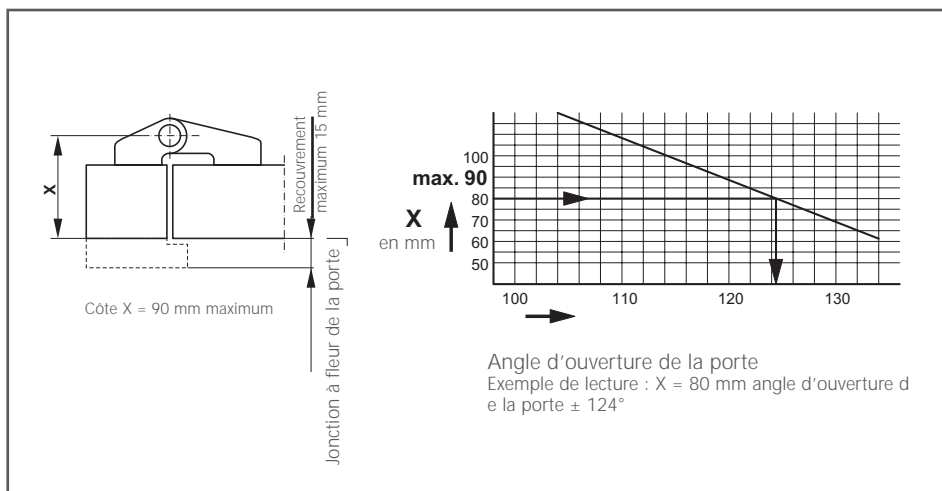
Côtes de montage, voir figure 106.



132 TS5000R-IS/G Fig.5 S.100



091586fig106

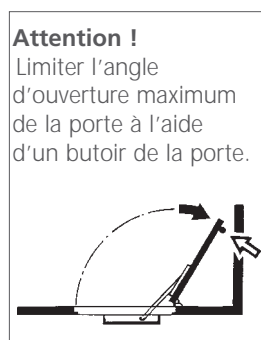


Angle d'ouverture de la porte en fonction de la côte « x »

La côte (x) est une combinaison de l'épaisseur de la porte et de la distance du point d'appui de 36 mm maximum.

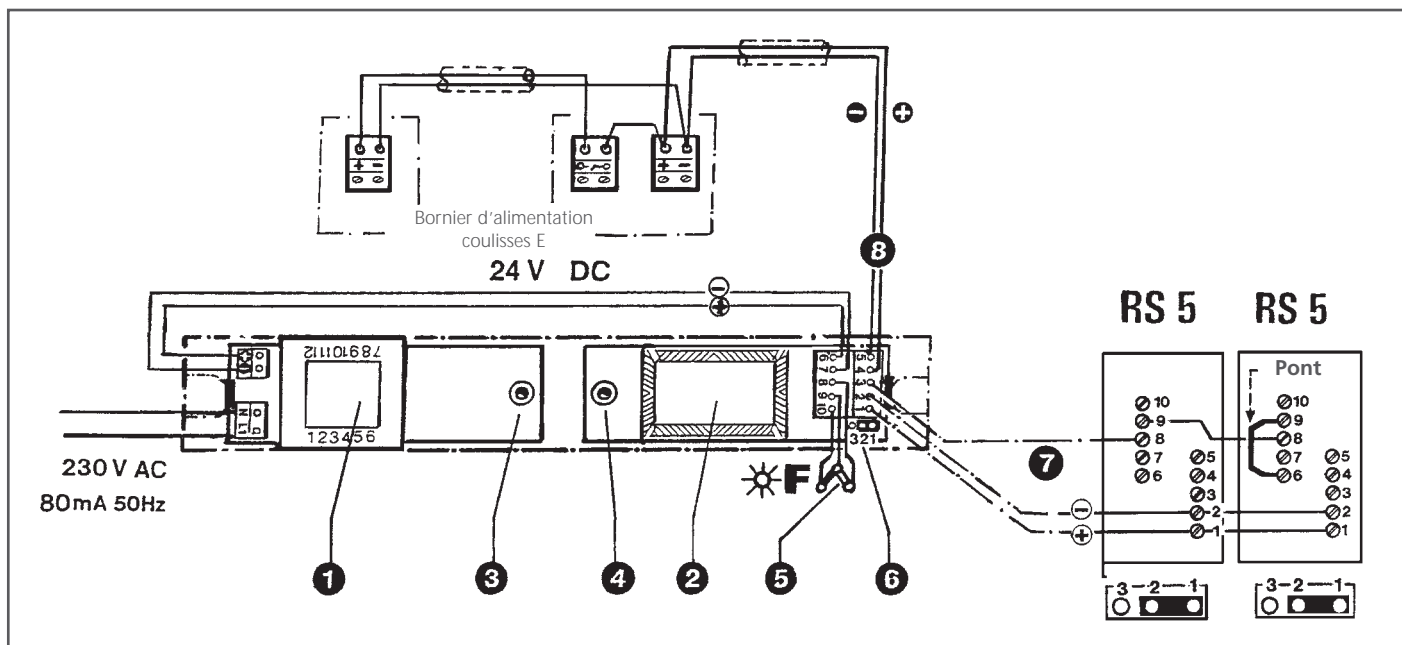
Voir figure 86.

Le montage du ferme-porte **GEZE TS 5000 L** sur le vantail côté opposé aux paumelles est possible sur les portes coupe-feu et les portes pare-flammes dans les conditions indiquées ci-dessous :



S07LINKS

- ▶ Respect des côtes maximales autorisées pour l'épaisseur de porte, la distance du point d'appui et le recouvrement
- ▶ Limitation de l'angle d'ouverture maximum possible de la porte
- ▶ Montage avec plaque de montage
- ▶ Homologation de la porte pour ce type de montage délivrée par les autorités de contrôle de la construction.



129 TS 5000R-IS F Fig.9 S.97

Installation électrique

L'installation **GEZE TS 5000 L-R-IS** est raccordée à la tension de secteur de 230 V par la centrale DAD et détecteur de fumée. Une fois le câblage effectué entre la centrale et le bras à coulisse, l'installation est totalement prête à fonctionner.

Fonctionnement

- ▶ Le ferme-porte est sous tension = arrêt de la porte
- ▶ En cas d'incendie, le détecteur de fumée encastré se déclenche et la porte se ferme automatiquement
- ▶ Pas de tension ou tension coupée = pas d'arrêt de la porte, celle-ci se ferme automatiquement
- ▶ Quelle que soit la tension existante, la porte peut à tout moment être fermée manuellement

Caractéristiques électriques

De la centrale DAD et du détecteur de fumée **RSZ 5** :

- ▶ Détection de la fumée – principe optique de la lumière diffusée
- ▶ Tension de service 230 V AC, 80 mA, 50 Hz
- ▶ Puissance connectée totale maximale : 230 mA
- ▶ Température ambiante : -5 °C à +50 °C
- ▶ Protection par fusibles T 315 mA « L »
- ▶ Type de protection : IP 20

- ① partie alimentation électrique
- ② partie détection de la fumée
- ③ affichage fonctionnement voyant vert
- ④ affichage alarme voyant rouge
- ⑤ contact sans potentiel pour l'affichage externe de détection de la fumée ; max. 30 V DC/1 A/30 W
- ⑥ pontage
- ⑦ branchement d'un autre détecteur de fumée (2 maximum) **GEZE RS 5**
- ⑧ borne de raccordement pour le bras à coulisse **E-IS** (200 mA).

Force du ferme-porte EN	Largeur de vantail selon la norme EN (mm)
2 ¹⁾	Jusqu'à 850
3	Au-dessus de 850 jusqu'à 950
4	Au-dessus de 950 jusqu'à 1100
5	Au-dessus de 1100 jusqu'à 1250
6	Au-dessus de 1250 jusqu'à 1400

¹⁾ Conformément à la norme EN, cette force ne peut pas être réglée sur les portes coupe-feu

Explications

Les normes prévoient que la force du ferme-porte (force de fermeture du ferme-porte) soit choisie en fonction de la largeur de la porte. Si les conditions de construction (hauteur et poids de la porte) ou les conditions du site d'installation (influence du vent) l'exigent, il faut régler sur la force immédiatement supérieure.

Le **GEZE TS 5000 L** (ou **TS 5000 L-IS**) comprend, dans un même corps, plusieurs forces de ferme-porte qui peuvent être réglées à l'aide d'une vis de réglage.

Un indicateur affiche la force choisie.

TS 5000 L-R-IS

Libellés de commande

Désignation	Finition	N° d'id.
E GEZE TS 5000 L , forces 2 à 6 Ferme-porte corps seul	Teinte argent	027333
	Bronze foncé	027334
	Blanc RAL 9016	027335
	Teintes RAL	024336
E GEZE TS 5000 L-IS , forces 2 à 6 Ferme-porte corps seul	Teinte argent	027320
	Bronze foncé	027321
	Blanc RAL 9016	027322
	Teintes RAL	027326
Bras à coulisse E-IS BG	Teinte argent	025847
Monobloc à recouper, avec câble Bowden intégré	Blanc RAL 9016	031226
Avec ventouse des deux côtés et 2 bras (entraxe des paumelles « b » : au-dessus de 2700 mm)	Teintes RAL	029557
Centrale DAD et détecteur de fumée GEZE RSZ 5	Teinte argent	028357
	Bronze foncé	028960
	Blanc RAL 9016	028961
	Teinte inox ¹⁾	028963
	Teintes RAL	028962

¹⁾ Finition teinte inox uniquement pour les locaux secs

Matériel de montage

Désignation	Finition	N° d'id.
Plaques de montage gabarit de perçage selon la norme DIN EN 1154 feuillet annexe 1, pour les portes coupe-feu et les portes pare-flammes ou pour les portes ne permettant pas la fixation directe du ferme-porte	Teinte argent	049185
	Bronze foncé	052351
	Blanc RAL 9016	068627
	Acier galvanisé	057956
	Teintes RAL	029176

Descriptif d'appel d'offre

Ferme-porte **GEZE TS 5000 L-R-IS**, 230 V AC, avec bras à coulisse monobloc, avec sélecteur de fermeture intégré, avec ventouse à réglage progressif de 80° à 130° sur un point exact selon la norme EN 1155, avec détecteur

de fumée intégré; forces de fermeture 2 à 6, vitesse de fermeture, freinage à l'ouverture et à-coup final réglables en façade; avec indicateur optique de la force de fermeture, au choix avec plaque de montage.

Teintes :
 () teinte argent
 () bronze foncé
 () blanc
 () RAL ...

Accessoires

Capots enjoliveurs ¹⁾		
	Ferme-porte TS 5000	Ferme-porte TS 5000 IS
Finition	N° d'id.	N° d'id.
Teinte argent	067724	068092
Bronze foncé	067725	068093
Blanc RAL 9016	067726	068094
Teinte laiton poli	072698	072699
Teinte inox	072696	072697
Teintes RAL	000756	001499
	Finition	N° d'id.
Bouton de déclenchement de la centrale GEZE RSZ 5	–	073927

1) capots enjoliveurs utilisables uniquement pour le montage sur vantail

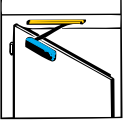
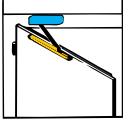
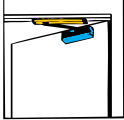
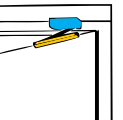
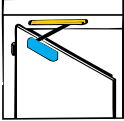
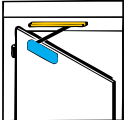
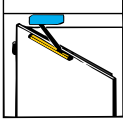
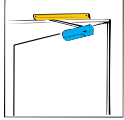
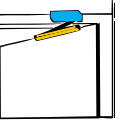
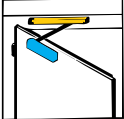
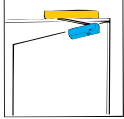
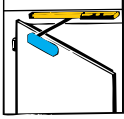
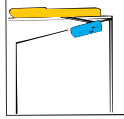
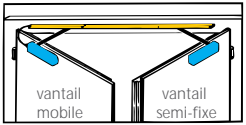
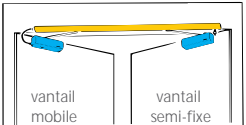
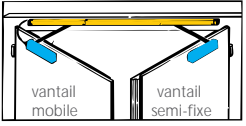
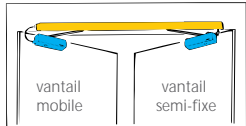
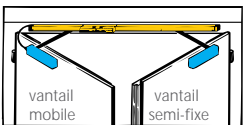
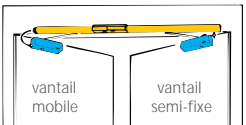
Cas d'applications et unités de conditionnement des ferme-portes

GEZE Système TS 5000

Application	Portes à 1 vantail							Portes à 2 vantaux					
Version	Montage standard	Montage sur le vantail côté opposé aux paumelles	Montage standard avec retard à la fermeture	Montage standard avec ventouse	Montage sur le vantail côté opposé aux paumelles avec ventouse	Montage standard avec ventouse et détecteur de fumée	Montage sur le vantail côté opposé aux paumelles avec ventouse et détecteur de fumée	Sélecteur de fermeture dans le bras à coulisse monobloc					
								Avec ventouse bilatérale			Et détecteur de fumée		
GEZE System	TS 5000	TS 5000 L	TS 5000 S	TS 5000 E	TS 5000 L-E	TS 5000 R	TS 5000 L-R	TS 5000 IS	TS 5000 L-IS	TS 5000 E-IS	TS 5000 L-E-IS	TS 5000 R-IS	TS 5000 L-R-IS
Ferme-portes													
TS 5000	●			●		●		●		●		●	
TS 5000 IS								●		●		●	
TS 5000 S			●										
TS 5000 L		●			●		●		●		●		●
TS 5000 L-IS								●		●			●
Bras à coulisse (corps + bras) ou Bras à coulisse BG (corps + bras) pour les systèmes L													
Bras à coulisse standard	●		●										
Bras à coulisse BG		●											
Bras à coulisse E				●									
Bras à coulisse E BG					●		●						
Bras à coulisse R						●							
Bras à coulisse IS								●					
Bras à coulisse IS BG									●				
Bras à coulisse E-IS										●			
Bras à coulisse E-IS BG											●		●
Bras à coulisse R-IS												●	
Accessoires													
Centrale DAD et détecteur de fumée RSZ 5							●						●

Possibilités de montage

GEZE Système TS 5000

Application		Montage du ferme-porte côté paumelles		Montage du ferme-porte côté opposé aux paumelles	
		Montage sur vantail	Montage en applique	Montage sur vantail	Montage en applique
Version					
A 1 vantail	Version normale	TS 5000 	TS 5000 L 	TS 5000 L 	TS 5000 
	Retard à la fermeture	TS 5000 S 			
	Arrêt mécanique	TS 5000 ¹⁾ 	TS 5000 L ¹⁾ 	TS 5000 L ¹⁾ 	TS 5000 ¹⁾ 
	Ventouse	TS 5000 E 		TS 5000 L-E 	
	Arrêt électrique Détecteur de fumée	TS 5000 R 		TS 5000 L-R 	
A deux vantaux	Version normale Sélecteur de fermeture dans le bras à coulisse monobloc	 vantail mobile vantail semi-fixe TS 5000 IS		 vantail mobile vantail semi-fixe TS 5000 L-IS	
	Ventouse des deux côtés Sélecteur de fermeture dans le bras à coulisse monobloc	 vantail mobile vantail semi-fixe TS 5000 E-IS		 vantail mobile vantail semi-fixe TS 5000 L-E-IS	
	Ventouse des deux côtés Sélecteur de fermeture dans le bras à coulisse monobloc avec détecteur de fumée	 vantail mobile vantail semi-fixe TS 5000 R-IS		 vantail mobile vantail semi-fixe TS 5000 L-R-IS	

¹⁾ Utilisation non-homologuée sur les portes coupe-feu et les portes pare-flammes.

Alle Abb.: Einbau_TS5000

Informations générales sur les ferme-portes

En vertu de la responsabilité du fabricant sur ses produits telle qu'elle est définie à l'article 4 de la loi allemande sur la « Responsabilité des produits manufacturés » (ProdHaftG), il convient de respecter les indications ci-après relatives aux ferme-portes pour portes battantes. Le fabricant ne pourra nullement être tenu responsable en cas de non-respect de ces dispositions.

1. Informations sur le produit et utilisation conforme

Au sens de la présente définition, les ferme-portes servent à refermer les portes battantes après qu'elles ont été ouvertes manuellement. La fermeture est amortie par un système hydraulique réglable. La norme EN 1154 précise la force de fermeture qui est nécessaire en fonction de la largeur des vantaux. Pour les cas d'utilisation qui ne figurent pas dans cette norme, il convient de se référer aux indications du fabricant. Les ferme-portes sont utilisés sur les portes battantes montées, en métal, en bois, en PVC ou combinant plusieurs de ces matériaux. Lorsqu'il s'agit de portes coupe-feu, de portes pare-flammes ou d'autres portes normalisées à fermeture automatique, le type de montage et le positionnement sont rigoureusement prescrits. Si ces dispositions ne sont pas respectées, l'utilisation du produit est considérée non conforme.

L'utilisation conforme des ferme-portes implique que les ferme-portes soient correctement fixés sur les portes et que ces portes soient d'aplomb et faciles à manoeuvrer. Le montage et le réglage doivent être effectués par des professionnels conformément aux indications du fabricant. Si les conditions du site d'installation sont

particulièrement défavorables (influence du vent), il faut utiliser des ferme-portes offrant des couples de fermeture plus importants.

Les ferme-portes munis d'un freinage à l'ouverture sont en particulier utilisés sur les portes battantes ouvrant vers l'extérieur et exposées au vent. Ce freinage à l'ouverture constitue une protection pour les personnes, les éléments de porte, les murs avoisinants et les objets sans toutefois limiter l'angle d'ouverture de la porte. Si, en raison du type de conception de la porte, il est indispensable de monter le vantail de porte sur le cadre à proximité de l'axe de rotation de la porte, il faut mettre en place un butoir qui limite l'angle d'ouverture maximale de la porte. Il n'est possible d'avoir une position d'ouverture fixée des portes battantes qu'avec des ferrures spéciales complémentaires ou avec des éléments de construction intégrés. Sur les portes coupe-feu ou pare-flammes, ces dispositifs doivent être agréés par l'institut de la technique de la construction (les certificats de conformité des portes doivent être respectés).

Les ferme-portes ne doivent pas être utilisés sur des portes battantes en montage extérieur non protégé, ni dans des endroits où l'air est chargé de composants agressifs et activateurs de corrosion, ni dans des endroits où la température est extrêmement élevée ou extrêmement basse.

Les boîtes de scellement des pivots de sol doivent être protégées contre l'encrassement aussitôt après avoir été posées. Si les pivots de sol sont exposés à des eaux de

ruissellement comme c'est le cas dans les locaux humides ou sur les portes extérieures qui ne comportent pas de protection contre la pluie, l'espace entre la boîte de scellement en ciment et le boîtier du pivot de sol doit être obturé avec un mortier de scellement.

Avant de monter et de mettre en service les ferme-portes et leurs dispositifs complémentaires, il faut prendre connaissance des éventuelles prescriptions juridiques obligatoires.

2. Utilisation abusive

L'utilisation des ferme-portes pour portes battantes est considérée abusive ou non conforme dans les cas suivants :

- ▶ Si la fermeture est entravée par des obstacles se trouvant dans la zone de fermeture, par la porte qui frotte, par des joints qui collent ou par une cale en bois etc.
- ▶ En cas de montage et/ou de réglage défectueux ou non conforme
- ▶ Si quelqu'un intervient dans la partie entre le dormant et le vantail (risque de blessure)
- ▶ Si, ignorant les caractéristiques indiquées, on s'attend à un fonctionnement normal de la porte alors que les conditions sont inhabituelles, par exemple en cas de tempête ou de pression/aspiration extrême exercée sur la porte.
- ▶ Si les ferme-portes sont utilisés à d'autres fins que celle de fermer les portes
- ▶ Si la force de fermeture choisie pour le ferme-porte ne correspond pas aux recommandations du fabricant.

3. Performances du produit

Si certaines performances du produit ne sont pas précisément définies dans les catalogues, brochures, modes d'emploi etc., il convient de consulter le fabricant pour lui demander son avis et son accord concernant des exigences particulières.

Les normes EN 1154 ont valeur de référence. Ces normes englobent dans une large mesure toutes les exigences de base et exigences supplémentaires. La conformité d'utilisation des ferme-portes dépend entre autre de la fréquence de manipulation, de la méthode de manipulation, des influences environnementales et de l'entretien. Les ferme-portes doivent être remplacés dès que la fermeture n'est plus parfaite, sûre et fonctionnelle.

4. Entretien

La fixation et l'usure des composants des ferme-portes relevant de la technique de sécurité doivent être régulièrement contrôlés. Il convient de resserrer les vis de fixation ou de changer les composants défectueux. Il faut en outre effectuer l'entretien indiqué ci-dessous au moins une fois par an selon le type des portes battantes et l'utilisation qui en est faite :

- ▶ Toutes les pièces mobiles du bras doivent être graissées
- ▶ Si les ferme-portes disposent de fonctions spéciales (dispositifs d'arrêt / installations d'arrêt), il faut respecter les contrôles, surveillance et procédures d'entretien réglementaires.
- ▶ Il faut vérifier le réglage du ferme-porte, par exemple la vitesse de fermeture.

- ▶ Il faut vérifier que la porte s'actionne aisément.

Les produits de nettoyage utilisés ne doivent contenir aucun composant agressif ou activateur de corrosion.

5. Obligations d'information et d'instruction

Pour remplir leur obligation d'information et d'instruction, le concepteur, le revendeur spécialisé, le monteur, le maître de l'ouvrage et l'utilisateur disposent des documents suivants :

- ▶ catalogues, brochures
- ▶ descriptifs d'appels d'offres, documents de devis
- ▶ notices de montage, plans de montage, notices d'utilisation, normes
- ▶ conseils fournis par le service commercial.

Pour garantir une utilisation conforme, le bon fonctionnement et le bon entretien des ferme-portes pour portes battantes :

- ▶ Les architectes et les concepteurs sont tenus de demander les informations nécessaires sur les produits et de les respecter
- ▶ Les revendeurs spécialisés sont tenus de respecter les informations sur les produits et les instructions mentionnées sur les listes de prix. Ils doivent en particulier demander toutes les notices nécessaires et les remettre aux monteurs
- ▶ Les monteurs sont tenus de respecter toutes les informations concernant les produits et de les remettre au client et à l'utilisateur.

GEZE GmbH

P.O. Box 1363
71226 Leonberg
Allemagne

GEZE GmbH

Reinhold-Vöster-Straße 21-29
71229 Leonberg
Allemagne
Tél. +49 (0) 71 52-2 03-0
Fax +49 (0) 71 52-2 03-310

GEZE Online:

www.geze.com

Succursales GEZE**Allemagne****GEZE GmbH**

Niederlassung Nord/Ost
Bühringstraße 8
13086 Berlin (Weissensee)
Tél. +49 (0) 30-47 89 90-0
Fax +49 (0) 30-47 89 90-17
E-mail: berlin.de@geze.com

GEZE GmbH

Niederlassung West
Nordsternstraße 65
45329 Essen
Tél. +49 (0) 2 01-8 30 82-0
Fax +49 (0) 2 01-8 30 82-20
E-mail: essen.de@geze.com

GEZE GmbH

Niederlassung Mitte
Adenauerallee 2
61440 Oberursel (b. Frankfurt)
Tél. +49 (0) 61 71-6 36 10-0
Fax +49 (0) 61 71-6 36 10-1
E-mail: frankfurt.de@geze.com

GEZE GmbH

Niederlassung Süd
Reinhold-Vöster-Straße 21-29
71229 Leonberg
Tél. +49 (0) 71 52-2 03-5 94
Fax +49 (0) 71 52-2 03-4 38
E-mail: leonberg.de@geze.com

Filiales GEZE**Allemagne****GEZE Sonderkonstruktionen GmbH**

Planken 1
97944 Boxberg-Schweigern
Tél. +49 (0) 79 30-9 2 94-0
Fax +49 (0) 79 30-92 94-10
E-mail: sk.de@geze.com

GEZE Service GmbH

Reinhold-Vöster-Straße 25
71229 Leonberg
Tél. +49 (0) 71 52-92 33-0
Fax +49 (0) 71 52-92 33-60
E-mail: service.de@geze.com

GEZE Service GmbH

Niederlassung Berlin
Bühringstraße 8
13086 Berlin (Weissensee)
Tél. +49 (0) 30-47 02 17 30
Fax +49 (0) 30-47 02 17 33

Asie**GEZE Asia Pacific Ltd.**

Unit 630, 6/F, Tower 2
Grand Central Plaza
Sha Tin, NT
Hong Kong
Tél. +852 2375 7382
Fax +852 2375 7936
E-mail: geze@netvigator.com

GEZE Industries (Tianjin) Co., Ltd.

Shuangchenzhong Road
Beichen Economic Development
Area (BEDA)
Tianjin 300400, P.R. China
Tél. +86 22 26 97 39 95-0
Fax +86 22 26 97 27 02
E-mail: geze@public1.tpt.tj.cn

GEZE Industries (Tianjin) Co., Ltd.

Branch Office Shanghai
Room No. 2303,
Nan Zheng Building
580 Nanjing Road West
200041 Shanghai
P.R. China
Tél. +86 21 52 34 09-60
Tél. +86 21 52 34 09-61
Tél. +86 21 52 34 09-62
Fax +86 21 52 34 09-63
E-mail: geze@public2.sta.net.cn

GEZE Industries (Tianjin) Co., Ltd.

Branch Office Guangzhou
Room 1302, Jie Tai Plaza
218-222 Zhong Shan Liu Road
510180 Guangzhou
P.R. China
Tél. +86 20 8132 0702
Fax +86 20 8132 0705
E-mail: geze@public.guangzhou.gd.cn

GEZE Industries (Tianjin) Co., Ltd.

Branch Office Beijing
Room 606 Beijing East Ocean
Centre
No. 24A Jian Guo Men Wai Street
Chao Yang District
100022 Beijing
P.R. China
Tél. +86 10 65 15 58 29
Tél. +86 10 65 15 58 30
Fax +86 10 65 15 58 31
E-mail: gezebj@163.com

Moyen-Orient**Emirats Arabes Unis****GEZE Middle East**

P.O. Box 17 903
Dubai
Jebel Ali Free Zone
Tél. +971 4 88 33 112
Fax +971 4 88 33 240
E-mail: geze@emirates.net.ae

Europe**France****GEZE France S.A.R.L.**

ZAC de l'Orme Rond
RN 19
77170 Servon
Tél. +33 1 60 62 60 70
Fax +33 1 60 62 60 71
E-mail: france.fr@geze.com

Grande Bretagne**GEZE UK Ltd.**

Chelmsford Business Park
Colchester Road
Chelmsford, Essex CM2 5LA
Tél. +44 12 45 45 10 93
Fax +44 12 45 45 11 08
E-mail: geze.uk@geze.com

GEZE Automatics Division

Claymore, Tame Valley Industrial
Estate,
Tamworth, Staffordshire B77 5DO
United Kingdom
Tél. +44 (0) 18 27 28 62 22
Fax +44 (0) 18 27 28 64 44
E-mail: automatics.uk@geze.com

Italie**GEZE Italia Srl**

Via Caduti di Sabbiuno, 2
40011 Anzola Emilia (BO)
Tél. +39 051-6 50 18 11
Fax +39 051-6 50 18 33
E-mail: italia.it@geze.com

GEZE Engineering Srl

Via Borromeo, 4
20017 Rho (Milano)
Tél. +39 02 93 90 95 59
Fax +39 02 93 90 93 32

GEZE Engineering Roma Srl

Via Lucrezia Romana 91
00178 Roma
Tél. +39-06-7265311
Fax +39-06-72653136
E-mail: gezeroma@libero.it

GEZE Engineering Bari Srl

Via Treviso 58
70022 Altamura (Bari)
Tél. +39-080-3115219
Fax +39-080-3164561
E-mail: gezebari@libero.it

Benelux**GEZE Benelux B.V.**

Leemkuil 1
Industrieterrein Kapelbeemd
5626 EA Eindhoven
Tél. +31 (0) 40-2 62 90 80
Fax +31 (0) 40-2 62 90 85
E-mail: benelux.nl@geze.com

Autriche**GEZE Austria GmbH**

Mayrwiesstraße 12
5300 Hallwang b. Salzburg
Tél. +43 662 66 31 42
Fax +43 662 66 31 42-15
E-mail: austria.at@geze.com

Pologne**GEZE Polska Sp. z o.o.**

ul. 3-go Maja 101/103
05-080 Mościska gm. Izabelin
Tél. +48 (0) 22 7 52 29 00
Fax +48 (0) 22 7 52 29 01
E-mail: geze@geze.pl

Suisse**GEZE Schweiz AG**

Bodenackerstrasse 79
4657 Dulliken
Tél. +41 (0) 62-285 54 00
Fax +41 (0) 62-285 54 01
E-mail: schweiz.ch@geze.com

Espagne**GEZE Iberia S.R.L.**

C/ Diputación 188, D.128
08011 Barcelona
España
Tél. +34.902.19.40.36
Fax +34.93.451.59.60
E-mail: iberia.es@geze.com

Scandinavie**Suède****GEZE SCANDINAVIA AB**

Mallslingan 10
Box 7060
18711 Täby
Tél. +46 (0) 8-732 34-00
Fax +46 (0) 8-732 34-99
E-mail: sverige.se@geze.com

Norvège**GEZE Scandinavia AB avd. Norge**

Postboks 63
2081 Eidsvoll
Tél. +47 (0) 639 571 70
Fax +47 (0) 639 571 73
E-mail: norge.se@geze.com

Finlande**GEZE Finland**

branch office of **GEZE Scandinavia AB**
Postbox 20
158 71 Hollola
Tél. +358 (0) 10-400 5100
Fax +358 (0) 10-400 5120
E-mail: finland.se@geze.com

